


SAGOLA 



2018

EQUIPAMIENTO PROFESIONAL. PINTADO INDUSTRIAL.





60
aniversario
1955-2015

SAGOLA 

SAGOLA comenzó su andadura ya en el año 1955 fruto de la inquietud de su fundador Alejandro Sánchez Larrauri. SAGOLA comenzó como un pequeño taller de subcontratación para la industria. Tras unos años en el sector subcontratista, su fundador sintió la necesidad de fabricar un producto propio e ir abandonando la subcontratación paulatinamente.

Por diversos motivos el producto seleccionado para fabricar fue la pistola aerográfica. Esta nueva etapa de SAGOLA se vio culminada con la fabricación y venta de la mítica pistola ALM 401. A partir de este preciso momento SAGOLA comenzó a fabricar y distribuir un gran número de modelos de pistolas aerográficas y otros complementos utilizados en el sector del pintado, tales como Filtros de Aire, Calderines de presión y un sinfín de equipos para diversas aplicaciones.

Una vez más y debido a la gran inquietud por parte del equipo de SAGOLA, se constató la necesidad de abrir la compañía a mercados exteriores. Por ese motivo SAGOLA comenzó su andadura en mercados de gran afinidad como el mercado latino americano, llegando a ser líderes indiscutibles para seguir expandiéndose por países Árabes, Asia y más tarde por Europa. Hoy en día SAGOLA vende a más de 80 países en todo el mundo.

Desde sus comienzos SAGOLA ha mantenido su criterio de calidad en la fabricación de sus productos lo que le ha permitido ser un competidor muy importante en sectores como la carrocería y la industria. Fabricando desde una simple pistola aerográfica hasta complejas máquinas de pintado CNC.

En estos momentos y después de 60 años SAGOLA sigue siendo una empresa 100% familiar, permitiéndole esto ser una empresa dinámica y capaz de ajustarse rápidamente a la cambiante situación del mercado.

Hoy en día SAGOLA no es solamente una empresa de fabricación de equipos aerográficos, sino que se ha convertido en un grupo empresarial dedicado también a la fabricación de componentes Aeronáuticos, componentes para Biomedicina, Servicio de transporte de pasajeros, y otros negocios de servicios.

Índice General

Catálogo 2018

EMPRESA
Pág. 5/10

**BOMBAS
INDUSTRIALES Y
DE CONSTRUCCIÓN**
Pág. 11/30

**CALDERINES
REMOVEDORES
INDUSTRIALES Y
DE CONSTRUCCIÓN**
Pág. 31/38

**PISTOLAS
AEROGRÁFICAS**
Pág. 39/46

**PISTOLAS
AUTOMÁTICAS**
Pág. 47/54

**PISTOLAS DE
RETOQUE Y AERÓGRAFOS**
Pág. 55/60

**SISTEMAS DE FILTRADO
DE AIRE INDUSTRIAL**
Pág. 61/66

**COMPLEMENTOS Y
MANGUERAS DE AIRE**
Pág. 67/71

**PISTOLAS PARA
APLICACIONES DIVERSAS**
Pág. 72/74

SIST. DE LIJADO
Pág. 75

**PROTECCIÓN PERSONAL
Y GESTIÓN RESIDUOS**
Pág. 76/78

**GUÍAS, REPUESTOS Y
ACCESORIOS**
Pág. 79/90

Trayectoria | Innovación | Servicios | Sectores | Clientes | Normativas |

Bombas baja presión | Pistolas Aerográficas de presión | Accesorios bombas baja presión | Equipos mixtos neumáticos | Bombas de fuelle | Pistolas Mixtas | Boquillas y accesorios para pistolas mixtas | Equipos Airless neumáticos | Equipos Airless eléctricos | Pistolas Airless | Boquillas y accesorios para pistolas airless | Turbinas industriales |

Calderines salida superior | Calderines salida inferior | Mangueras para calderines | Removedores neumáticos | Bombas de Traslase | Tapas para bidones |

*Presión
Succión
Gravedad*



4100 Xtreme Succión | 3300 GTO Succión | Classic Pro Succión | 3300 New Press | 4100 Xtreme Gravedad | Mini Xtreme Gravedad | 3300 GTO | Classic Pro XD Gravedad | 475 XTech |

V4 | V5 HVLP | V6 EPA | V7/MIX | MiniV | Versiones y aplicaciones Serie V | 450 A HVLP | 4041 | 4200 A EPA | 4098 | 4041 Mix | PSAA 108 |

475 XTech | 474 | Aerógrafos XTech | Compresores CP | Junior 140 | Junior Start | Premium 3800 | Test calidad de aire | Accesorios para aerógrafos |

Filtros serie 5000 | Filtros serie 4000 | Filtros serie Plus | Test calidad de aire | Accesorios y repuestos |

Complementos de aire comprimido | Mangueras de aire comprimido |

Sopladoras Classic S1 | Antigrailla y protección de bajos | Selladoras 3900 Plus |

Lijadoras Serie L | Consumibles lijadoras |

Careta 4240 | Máscara MP300 | Mascarillas FFP2 | Classic MP2 | Buzos antiestáticos | Compactadoras |

Boquillas y accesorios para pistolas airless y mixtas | Filtros y accesorios para mantenimiento de bombas | Accesorios para pistolas | Boquillas para pistolas | Picos de Fluido y Aguja para Pistolas |

Empresa

Desde nuestros comienzos, SAGOLA siempre se ha mantenido fiel al más alto nivel de calidad en sus productos y procesos de producción facilitando los procesos de pintado más exigentes.

SAGOLA comenzó su andadura hace ya 60 años siendo un pequeño taller de subcontratación con tres trabajadores. Una gran inquietud por desarrollar un producto y una marca propia hicieron que SAGOLA comenzase a fabricar equipos aerográficos.



Evolución e Innovación

Nos avalan más de 60 años como fabricantes de PISTOLAS AEROGRÁFICAS y equipos de aerografía

Observación y Análisis de mercado



SAGOLA es especialista en el diseño y fabricación de sistemas de pintado

Potenciar nuestros recursos humanos sigue siendo el principal objetivo de SAGOLA

El alto nivel técnico de nuestros medios productivos, garantizan la alta calidad de nuestros productos

Desde nuestros comienzos, SAGOLA siempre se ha mantenido fiel al más alto nivel de calidad en sus productos y procesos de producción facilitando los procesos de pintado más exigentes.

SAGOLA comenzó su andadura hace ya más de 60 años siendo un pequeño taller de subcontratación con tres trabajadores. Una gran inquietud por desarrollar un producto y una marca propia hicieron que SAGOLA comenzase a fabricar equipos aerográficos.

- > Conseguir las mejores condiciones técnicas con el fin de ofrecer la máxima calidad en los productos fabricados,
- > y, al mismo tiempo, presentar innovaciones a nuestros mercados más exigentes, como son la carrocería, la industria etc.

Todo esto hizo de SAGOLA lo que es hoy en día. Una empresa y una marca reconocida no sólo en el mercado doméstico si no en más de 80 países.

Experiencia

Después de 60 años fabricando y desarrollando nuevos productos, tenemos claro la necesidad de estar cada día más cerca de nuestros clientes.

Sabemos que el mejor producto está basado en un buen desarrollo para aquello que está demandando el mercado en cada momento, por ello seguimos potenciando nuestro personal comercial y de formación que está en permanente contacto con el mercado y sus necesidades en todo el mundo.

La calidad de nuestros productos está reconocida en más de ochenta países. SAGOLA dispone de una dilatada experiencia y un "know how" propio en la fabricación de sistemas de pintado profesionales.



Recursos humanos

Tras muchos años de trabajo SAGOLA dispone de un amplio equipo de profesionales que creen en la Calidad y la Innovación. Estas apuestas han sido, son y serán los pilares de nuestra marca.

SAGOLA es una marca de referencia a nivel mundial gracias al alto grado de profesionalidad de su equipo humano, que sigue esforzándose para que la marca SAGOLA sea más importante si cabe.



Medios de Producción

Desde sus orígenes, SAGOLA se ha caracterizado por fusionar las tecnologías de fabricación, medios productivos y procesos de fabricación con un equipo humano altamente cualificado.



Profesionalidad y Compromiso
Optimización y Superación
La Calidad como Marca



I+D+I

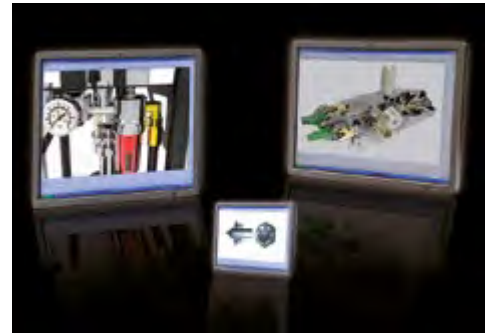
Tenemos clara nuestra apuesta en I+D+I. Volcamos en este departamento todos nuestros esfuerzos para hacer más cercano el producto que demanda el mercado.

Nuestro objetivo es que entre ambos y las innovaciones que se generan desde nuestra central, el cliente vea en SAGOLA una apuesta segura, un cliente fiel a una marca que investiga a diario por desarrollar productos acorde a sus necesidades.

Servicios

El servicio es vital en SAGOLA, hablamos de una cultura de servicio muy arraigada en toda la historia de la compañía.

Sirva como ejemplo la robotización hace unos años de todos nuestros almacenes, una inversión muy importante que a día de hoy asegura estar mejor posicionados que el resto al ofrecer una respuesta fiable y rápida que el mercado agradece.



Calidad

Si la marca SAGOLA tiene un valor muy destacado en el mercado después de sus más de 60 años de historia es gracias a la exigencia que ha demostrado respecto al apartado de CALIDAD.

En nuestra planta de Vitoria (Spain) la calidad se respira por todos los departamentos que podamos visitar.

En sus inicios, el fundador Don Alejandro Sánchez supo transmitir lo importante de este concepto y después de más de 60 años, su herencia en este punto se sigue viviendo como el primer día.

Garantía

SAGOLA ofrece en sus principales productos 3 años de garantía.

Sabemos que es el mejor signo de demostrar a quien confía en nuestra marca, que creemos en lo que ofrecemos al mercado y que nuestra garantía fidelizará en un futuro a nuestros clientes pasados y actuales.





Desde sus inicios SAGOLA siempre ha mostrado un interés absoluto en los avances en torno al cuidado y respeto por el medio ambiente

Medio Ambiente

Tenemos claro que desde sus primeras evoluciones en transmisiones de VOCS a la atmósfera, SAGOLA quería ser pionera en incluir en sus productos las nuevas normativas y sistemas que hicieran de nuestros fabricados productos punteros en el respeto y cuidado del medio ambiente.

Con la incorporación de los sistemas EPA y HVLP, además de los progresos en filtrado y otros, pensamos estar ayudando día a día a contribuir en este sentido con los nuevos desarrollos dentro de nuestra política de innovación.

Formación

Creemos que los productos que fabricamos necesitan siempre de un apoyo sólido para su venta. Los socios comerciales que tenemos en todo el mundo aprecian nuestra atención en formar a sus redes de venta y equipos técnicos.

Gracias al esfuerzo de ambos se logra que los nuevos ejercicios se inicien basados en unos pilares apropiados para construir un proyecto a largo plazo. Los cursos se ofrecen tanto en nuestra central en Vitoria como en destino.



Atención Al Cliente y SAT

Este departamento sabe que nuestro esfuerzo en ventas tiene que ser apoyado por su gestión a la hora de resolver dudas, problemas o necesidades puntuales de las consultas que nos llegan desde cualquier parte del mundo, siendo las mismas tratadas de forma rápida y con personal cualificado para poder aportar datos y soluciones de inmediato.

Apoyo a las redes de ventas
Nuestra oficina comercial y nuestro equipo de formación son uno de los pilares de la MARCA SAGOLA en el mundo

Oficina Comercial

Nuestro equipo de formación y toda la empresa consideramos que existe una diferencia importante entre ser sólo un fabricante de calidad y ser un fabricante de calidad que desarrolla y forma equipos de trabajo para los diferentes sectores a los que llegamos.



Una respuesta para cada necesidad

Marca líder

Existen diferentes líneas de producto para cada segmento que se ajustan a sus necesidades



Carrocería,
marcamos diferencia



Suministro Industrial,
un referente histórico

Los sectores a los que históricamente nos dirigimos siempre nos han considerado una marca líder, pero para seguir siéndolo, todos los actores de cada sector nos exigen que nuestros desarrollos tengan en cuenta los cambios que se producen en cada uno de ellos. Para ello existen diferentes líneas de producto para cada segmento que se ajustan a sus necesidades.

Carrocería

El sector que más identifica a SAGOLA, también posiblemente el que marca la pauta para el resto, en lo que a pintura y prestaciones se refiere.

En este sector, además de nuestra línea de anexos, les detallamos nuestros productos estrella por calidad y rotación.

Suministro Industrial

El sector que reconoce a SAGOLA como el fabricante histórico de "pistolas y equipos para pintar", siendo una marca asociada a la fiabilidad, calidad y facilidad a la hora de trabajar con sus pistolas y equipos, aportando confianza a la distribución y siendo para la industria en general referencia para tener mejores sistemas de pintado en sus negocios.

Dentro del suministro industrial se puede destacar los productos específicos para madera, metal o la náutica.

Construcción y Decoración

Sector con amplio desarrollo y en el que SAGOLA siempre ha sido referente, con pistolas para acabados especiales para la decoración y equipos tanto de presión como bombas especiales para productos específicamente desarrollados para este sector.

Ferretería y Bricolaje

Sectores con necesidades de productos con precios ajustados y de muy simple utilización, con una gama amplia de soluciones que cubran las necesidades que se generan en este sector, cuidando mucho la calidad sobre productos pensados para uso artesanal o esporádico, en el caso del bricolaje.



Ferretería y Bricolaje,
soluciones para cada ocasión

Expansión Internacional

Desde Agosto del 2011, Sagola cuenta con un centro de distribución 100% propiedad de Sagola en la República Mexicana. Este centro se dedica a la comercialización de toda la gama de productos Sagola en la República Mexicana.

SAGOLA MÉXICO



La fidelidad de nuestros usuarios es uno de nuestros mejores aliados, junto con la innovación

SAGOLA siempre ha mostrado un carácter exportador, alcanzando una notable expansión

Abiertos a mercados



Dedicación a la mejora continua en calidad, servicios y gestión

Comprometidos con el medio ambiente



ATEX Ex II 2 GX

Propiedad intelectual y Marca

Marca registrada en más de 80 países



Nuestros socios de negocio tienen claro que SAGOLA además de aportar una Marca de Calidad tienen un fabricante que con el tiempo ha conseguido ganarse su fidelidad, algo por lo que trabajamos día a día.

Somos conscientes de que nuestra evolución e innovación serán nuestros mejores aliados junto con la fidelidad de nuestros usuarios en el futuro.

Cartera de Clientes

Nuestro espíritu en SAGOLA siempre ha sido exportador. Actualmente estamos presentes en más de 80 países y seguimos creciendo en número para hacer llegar nuestra marca y productos a todo el mundo con la admirable ayuda de nuestros importadores.

Más de 60 patentes/modelos industriales registrados en todo el mundo CEE / ASIA/ USA:

- Pistolas manuales
- Pistolas automáticas
- Prensaestopas
- Sopladoras
- Boquillas
- Válvulas
- Depósitos
- Llaves, Accesorios

Como referencia cabe destacar que SAGOLA fue una de las primeras empresas en obtener el certificado ISO en nuestro país, lo cual supuso un nuevo modelo de Gestión donde la improvisación quedó en el olvido y se dio paso a una organización de gestión automatizada y totalmente controlada.

El compromiso para con el medio ambiente por parte de SAGOLA ha sido siempre uno de sus principales objetivos. Por ese motivo fue uno de los pioneros en la fabricación de equipos de pintado de baja emisión de disolventes a la atmosfera. Fuimos pioneros en cumplir normativas medio ambientales tan estrictas como la 1151 del SCAQMD del estado de California (EEUU)

Por otro lado el compromiso por respetar las más estrictas normas de seguridad hacen que la fabricación de nuestros productos requiera de una constante evolución en su diseño y en su proceso

de fabricación. Por todo ello nuestros productos cumplen la norma CE, ATEX, IP54 , etc

SAGOLA es una de esas empresas la cual destina una gran cantidad de recursos al I+D y que está en una constante evolución. Como fruto de esta investigación y debido a la necesidad de protección de nuestro Know-How, SAGOLA es muy activa en todo lo relacionado a la propiedad intelectual siendo esta propietaria de un gran número de patentes a nivel mundial. Indudablemente SAGOLA es una marca reconocida en todo el mundo por lo que en este aspecto, los niveles de protección de la marca a nivel mundial son muy altos. SAGOLA tiene registradas sus diferentes marcas, (SAGOLA, DEFYNIK y DELON) prácticamente en todo el mundo.



Fabricantes Homologados

La relación que tenemos los fabricantes de pintura a nivel mundial hace que empezar con SAGOLA en un nuevo mercado para nosotros sea más sencillo.

Nuestras homologaciones activan el mercado ya que los usuarios saben que el producto que compran ha sido probado y homologado por su marca de pintura habitual.

Desde hace ya muchos años SAGOLA ha dedicado todos sus esfuerzos no solamente en mejorar la calidad de sus productos y servicio, sino en mejorar en todos los aspectos relacionados con la gestión, RRHH, Medio Ambiente, etc...

Bombas industriales y de construcción

Amplia gama de equipos de pintado:

- > **Bombas de Baja Presión** para pistolas aerográficas
- > **Bombas Airless**, para el pintado sin aire
- > **Bombas Mixtas**
- > **Trasvase de líquidos**, pinturas, disolventes, aceites....

Adaptadas todos los sectores y necesidades industriales
de pintado y pulverizado:

- > **Medias, altas y producciones continuas** en máquinas
automáticas y robots de pintura.
- > **Sectores del metal, madera, plásticos, vehículos y
maquinaria industrial, curtidos...**
- > Máxima resistencia con todo tipo de disolventes y preparadas para
las nuevas pinturas y barnices al agua.

SAGOLA ofrece a la industria una gama de bombas industriales donde
cuidamos al máximo sus principios de calidad de materiales y
precisión en la mecanización. Logrando bombas, tecnológicamente muy
funcionales y robustas con todo tipo de pinturas.





DM 1/400

Alta producción

Varias pistolas

Equipo de baja presión

Equipo neumático de Doble Membrana.

Para altas producciones. Pensada para cubrir las necesidades de pequeñas industrias metálicas, de plástico y de madera a carrocería industrial del más alto nivel.

Se puede emplear con varias pistolas a la vez.

Sencillo manejo y reducido consumo de aire con muy altas prestaciones.

Reducido coste y mantenimiento.

Se ofrece con versiones especiales para abrasivos.

Lacas, barnices, bicapas, tintes, esmaltes, imprimaciones, aparejos, colas y, en general, productos de media viscosidad.

ATEX II 2 GX



DATOS TÉCNICOS

- > Relación presión: 1:1
- > Caudal libre: 40 L/min
- > Presión máx. salida producto: 7 bar
- > Presión máx. entrada aire: 7 bar
- > Consumo de aire: 580 L/min
- > Peso: 18 kg



Código	Versión
30920401	Carro y sonda absorción
30920402	Carro y depósito
30920403	Carro y absorción (abrasivos)
30920404	Carro y absorción (Doble salida producto)
30920406	Mural y sonda absorción
30920407	Mural y depósito
30920499	*Equipo completo

***Equipo completo (estándar),**
incluye DM 1/400 (carro y sonda), 4100 Xtreme
Presión 1.20 (XT01 B) y 5 m. mangueras de aire
y producto (ø6mm. en interior).



Detalle DM 1/400
Doble salida de producto
Ref.30920404



DM 1/300 y DM 2K
DM
1/300

Media producción

Alta precisión

ATEX  II 2 GX
DATOS TÉCNICOS

- > Relación presión 1 : 1
- > Caudal libre: 30 L/min
- > Consumo de aire: 380 L/min
- > Presión máx. salida producto: 6 bar
- > Presión máx. entrada aire: 6 bar
- > Entrada de aire: rosca BSP 1/4"
- > Salida de producto: rosca BSP 3/8"



30 L. Bomba con doble membrana.

Bomba de doble membrana.

Media producción. Para acabados e imprimaciones.

Regulador de producto de alta precisión.

Sistema Anti-pulsación y doble filtro de producto. Lacas, barnices, bicapas, esmaltes. Productos de media viscosidad.

Código	Versión
30920501	Carro y Sonda absorción con Regulador
30920502	Carro y Sonda absorción sin Regulador
30920503	Carro y Depósito con Regulador
30920504	Carro y Depósito sin Regulador
30920505	Mural y Sonda absorción con Regulador
30920506	Mural y Sonda absorción sin Regulador
30920507	Mural y Depósito con Regulador
30920508	Mural y Depósito sin Regulador
30920599	*Equipo completo



**Equipo completo (estándar), incluye DM 1/300 (carro y sonda con regulador), 4100 Xtreme Presión 1.20 (XT01 B) y 5 m. mangueras de aire y producto (ø6mm. en interior).*

DM
2K

Alta producción

Para dos componentes

ATEX  II 2 GX

Código	Versión
30920801	Carro y Sonda absorción

Bomba de doble membrana para dos componentes. Relación de mezcla, 1:1

Alta producción.

Preparada para trabajar con productos de media viscosidad con partículas sólidas.

Sistema Anti-pulsación y doble filtro de producto. Ideal para la aplicación de poliésteres y acrílicos.

DATOS TÉCNICOS

- > Relación presión: 1:1
- > Caudal libre: 40 L/min
- > Presión máx. salida producto: 7 bar
- > Presión máx. entrada aire: 7 bar
- > Consumo de aire: 580 L/min
- > Peso: 21 kg



PINTADO INDUSTRIAL
Bombas industriales
Pistolas
de presión

**4100 Xtreme
Presión**



**4100
XTREME**

Nuevo cuerpo, más ligero y ergonómico

Pulido y anodizado de alta resistencia

Máxima rentabilidad en el pintado continuo

Nuevas versiones HVLP y EPA en el modelo más veloz de la gama SAGOLA

Ahorro de tiempo y fatiga

Reducción de nieblas

Soluciones para las nuevas pinturas, altos sólidos, barnices y esmaltes al agua

Máxima velocidad, productividad y facilidad de aplicación

Capacidad de trabajo con altos caudales de pintura

Diseño de eje único aire-pintura

Ahorro de pintura con la máxima calidad de acabados

Amplio abanico de aplicaciones, con el apoyo de un calderín o bomba de presurizado. Y todo ello con el cumplimiento más estricto de las normativas sobre reducción de emisión de disolventes.

4100 Xtreme EPA

La solución mas comprometida con el medio ambiente, sin renunciar a la rentabilidad ni la calidad de acabado. Alta transferencias de pintura



Alargaderas

Ver opciones pág. 84

sin aumentar el consumo de aire, ni requerimientos especiales de aplicación. Máximo brillo con los acabados más exigentes.

4100 Xtreme HVLP

El máximo ahorro de pintura y reducción de emisiones. Transferencias de pintura muy por encima del exigido por norma, hasta un 75%. Máximo control de la pintura, especialmente indicado para aplicaciones de color, metalizados y tintes. Sólo 0,7 bar de presión de salida. Boquilla XT03 para alta velocidad y boquilla especial 3030 para procesos donde lo importante sea reducir la niebla de pintado al máximo.

4100 Xtreme Media Presión

El más amplio abanico de aplicaciones, incluso altas viscosidades, con el apoyo de un calderín o bomba de presurizado. Caudales de pintura superiores a los 300cc/min., y grandes abanicos.

Posibilidades de aplicación de todo tipo de pinturas y productos pulverizables: tintes, metalizados, esmaltes, barnices, fondos, imprimaciones, colas, adhesivos, productos abrasivos, cerámicas, efecto forja (especial C.T.), texturizados.

DATOS TÉCNICOS

- > Peso: 536 g
- > Dimensiones: 20 x 18 x 4,2 cm
- > Racor de entrada de aire BSP 1/4" macho
- > Racor de entrada producto BSP 3/8" macho
- > Presión máxima de diseño: 8 bar
- > Presión máxima de entrada recomendada (presión de trabajo): 2,5 - 3,0 bar (Media Presión)
- > Presión máxima de entrada recomendada (presión de trabajo): 2,0 bar (HVLP y EPA)
- > Distancia de aplicación máx. recomendada: 20 - 25 cm (Media Presión)
- > Distancia de aplicación máx. recomendada: 15 - 20 cm (HVLP y EPA)
- > Consumo de aire:

Boq. 765: 370 L/min	Boq. XT01 B: 320 L/min
Boq. 777 : 400 L/min	Boq. XT03: 530 L/min
Boq. 20A: 470 L / min	Boq. 3030: 570 L/min
- > Materiales en contacto con el producto: INOX, Aluminio Cromado, POM, Teflón, Nylon
- > ATEX 2 II GX

Código	Versión	Aplicación
10152109	1.00 [XT01 B]	Especial metalizados y barnices
10152110	1.20 [XT01 B]	Barnices y aparejos
10152111	1.40 [XT01 B]	Imprimaciones y aparejos
10152114	1.00 [SuperVIT]	Especial metalizados y barnices
10152115	1.20 [SuperVIT]	Barnices y aparejos
10152117	1.40 [SuperVIT]	Imprimaciones y aparejos
10152107	1.00 [XT03]	Alta calidad de acabados. Bicapas, tintes
10152108	1.20 [XT03]	Acabados general. Imprimaciones
10152112	1.20 [3030]	Mínima niebla. Acabados industriales
10152113	1.40 [3030]	Mínima niebla. Imprimaciones, fondos
10152104	1.00 [777]	Máxima velocidad
10152105	1.20 [777]	Acabados, alto brillo
10152101	1.00 [765]	Alta calidad de acabados
10152102	1.20 [765]	Acabados general. Imprimaciones
10152103	1.40 [765]	Imprimaciones, fondos
10152106	1.80 [20A]	Colas, adhesivos

*CONSULTAR Pasos especiales hasta 2.80 mm y combinaciones en Carburo Tungsteno



**4100 Xtreme Ceramic
y 4100 Xtreme PD**



4100
XTREME
CERAMIC

Picos y agujas en
Carburo de Tungsteno

Boquillas de aluminio anodizado
(libres de corrosión)

Gatillo y eje fabricados en INOX

Ideal para trabajos con altos
micrajes y muy abrasivos

Válvula de aire de gran caudal
"SOFT FLOW". Válido para
trabajos a altas presiones

DATOS TÉCNICOS

- > Peso: 552 g
- > Dimensiones: 20 x 19 x 4,2 cm
- > Entrada producto: rosca BSP 3/8" M
- > Entrada aire: rosca BSP 1/4" M
- > Presión máxima de diseño: 10 bar
- > Presión máxima de entrada recomendada (presión de trabajo): 4 bar
- > Consumo de aire: 1.4[78]/2.5[64]/2.8[62]: 410 L/min
Boq. 2.2[64]: 390 L/min 1.8[67]: 400 L/min
Boq. XT03: 460 L/min 2.8[63C]: 450 L/min
- > Materiales en contacto con el producto: Acero INOX, POM, Teflón, Nylon y Carburo de Tungsteno.
- > ATEX II 2 GX



Una fusión perfecta entre la rapidez y altos niveles de transferencia con la calidad de acabado de los sistemas XTREME aerográficos.

Con aplicaciones en cerámica, aportamos la máxima resistencia. Y en vitrocerámica, podemos lograr el mayor grado de finura y calidad de terminación.

Aplicaciones: Sanitarios, tejas, menaje de cocina, platos, azulejos, engobe, esmaltes cerámicos, esmaltes vitrificados, tratamiento estructural anticorrosivo, etc.

Código	Versión
10152130	1.4 [78]
10152131	1.4 [XT03]
10152132	1.8 [67]
10152133	2.2 [64]
10152134	2.5 [64]
10152135	2.8 [62]
10152136	2.8 [63C]

4100
XTREME PD

Rapidez y alto nivel de
transferencia (>80%)

Calidad de acabado XTREME

Robustez

Máxima calidad de materiales

Ideal para trabajos difíciles

Facilidad y suavidad de manejo

Código	Versión
10152301	6.0 [PD1]
20530705	*Equipo completo

*Equipo completo, incluye calderín Classic 30 Inox, 4100 Xtreme PD y 10 m. mangueras de aire y producto.



Cuerpo forjado y anodizado, aportando gran robustez y protección a la corrosión tanto exterior como interiormente.

Boquillas con tecnología mezcla interna XTREME. Perfecta atomización. Tecnología METAL TO METAL donde todos los cierres de estanqueidad están libres de juntas.



Ideal para pinturas de señalización, marcas viales, masillas a pistola, altos espesores, impermeabilizantes, intumescentes, protección de suelos, productos densos en general,...

DATOS TÉCNICOS

- > Peso: 552 g
- > Dimensiones: 20 x 19 x 4,2 cm
- > Entrada producto: rosca BSP 3/4" M
- > Entrada aire: rosca BSP 1/4" M
- > Presión máxima de diseño: 8 bar
- > Presión máxima de entrada recomendada (presión de trabajo): 3 bar
- > Consumo de aire (2 bar entrada): 147 L/min
- > Nivel medio de presión sonora: 80 dB
- > Materiales en contacto con el producto: Acero INOX, POM, Teflón y Nylon.
- > ATEX II 2 GX



PINTADO INDUSTRIAL

Bombas industriales

Pistolas de presión

Mini XTREME

Nueva presentación

Pulido y anodizado de alta resistencia

Especialmente recomendada para tintes y metalizados

Ideal para el pintado de piezas en línea

Acabados de altísima calidad

Fabricada en Aluminio forjado

Perfecta ergonomía

Sistema SAGOLA Xtreme con tamaño reducido



Alargaderas

Ver opciones
pág. 84



Incorpora de serie regulador de caudal de aire de alta precisión.

Juntas resistentes a disolventes.

Mini Xtreme Presión y 3300 GTO Presión



Por su tamaño es la pistola idónea para zonas de difícil acceso y que requieran mucho movimiento de muñeca. Reduce pulverizados, ahorra pintura, **define perfectamente el área de trabajo.** Adaptada a las últimas tecnologías. Probada y desarrollada sobre productos base Agua. Su nueva boquilla MiniVIT con una altísima rapidez de aplicación con un gran tamaño de abanico. Diseñada para trabajar con el máximo grado de pulverización.

Código	Versión	Aplicación
10111907	0.80 [miniVIT]	Tintes y metalizados
10111908	1.00 [miniVIT]	Acabados de altísima calidad
10111909	1.20 [miniVIT]	Imprimaciones, fondos
10111904	0.80 [miniEPA]	Difuminados, tintes, Bicapas
10111905	1.00 [miniEPA]	Acabados altísima calidad
10111906	1.20 [miniEPA]	Acabados altísima velocidad
10111901	0.80 [mini HVLP]	Especial tintes
10111902	1.00 [mini HVLP]	Acabados, baja niebla
10111903	1.20 [mini HVLP]	Acabados, imprimaciones



No existen juntas en los cierres entre el aire y la pintura.

Diseñada sin juntas tóricas en su parte neumática.



Reguladores de Abanico y Producto.

De aluminio de alta precisión diseñados para una fácil regulación incluso con guantes.

Regulador de Producto Numerado.

Para una total exactitud en el control de pintura.

DATOS TÉCNICOS

- > Peso: 347 g
- > Racor de entrada de aire BSP 1/4" macho
- > Racor entrada de producto: BSP 3/8" macho
- > Presión máxima de diseño: 8 bar
- > Distancia de aplicación máxima recomendada:
 - Mini EPA: 15 - 18 cm
 - Mini HVLP: 10 - 15 cm
 - Mini VIT: 18 cm
- > Consumo de aire max.:
 - Mini EPA: 190 L/min
 - Mini HVLP: 335 L/min
 - Mini VIT: 375 L/min
- > Materiales en contacto con el producto:
 - INOX, Aluminio Anodizado, POM, Teflón, Nylon
- > ATEX 2 II GX



3300 GTO

Nuevo diseño

Nuevo Cuerpo forjado y cromado

Alto rendimiento y atomización

Nuevas boquillas de alta transferencia

Robusta y ligera

Versátil



Cuerpo ligero de aluminio inyectado. Ofreciendo un producto de altísimo nivel, con una magnífica relación calidad-precio. Alto rendimiento. Alta velocidad de aplicación. Gran tamaño de abanico. Aplicación de esmaltes, barnices, imprimaciones y fondos. Picos y agujas en acero inoxidable. Boquillas HVLP y EPA que cumplen con las normativas sobre emisiones.

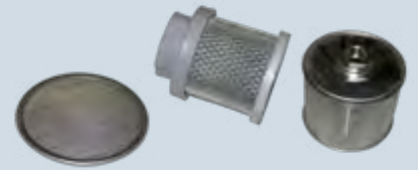
Código	Versión	Aplicación
10152210	1.00 [HVLP]	Acabados, tintes
10152211	1.20 [HVLP]	Acabados general
10152212	1.40 [HVLP]	Imprimaciones, fondos
10152214	1.00 [EPA]	Acabados, alta calidad
10152215	1.20 [EPA]	Acabados general
10152216	1.40 [EPA]	Imprimaciones

* Consultar pasos especiales

DATOS TÉCNICOS

- > Peso: 478 g
- > Dimensiones: 18 x 17,5 x 4 cm
- > Entrada producto: rosca BSP 3/8" M
- > Entrada aire: rosca BSP 1/4" M
- > Consumo de aire (2 bar entrada):
 - 3300 EPA: 240 L/min
 - 3300 HVLP: 260 L/min
- > ATEX II 2 GX





Filtros Antipulsaciones Bomba

Referencia	Denominación
83660029	Filtro 100 mallas DM 400
83660030	Filtro 60 mallas DM 400

Filtros Absorción

Referencia	Denominación
56418055	Filtro redondo 100 mallas
83660047	Filtro absorción especial boca estrecha

Regulador de producto baja presión

Referencia	Denominación
86464715	Regulador de producto Baja Presión / DM



Filtros Turbinas

Referencia	Denominación
56418597	Kit de filtros de Aire Turbo 3000 Pro (6 uds.)
56418663	Kit de filtros de Aire Turbo 2200 Pro (6 uds.)

Accesorios

Referencia	Denominación
30090017	Kit de Membranas DM 400
30090018	Kit de juntas grupo distribución de aire DM 400
30090019	Kit distribuidor neumático DM 400
30090020	Kit válvulas de producto DM 400



Mangueras de aire. Antiestática

Referencia	Denominación
56414014	2,5 m. 6x12mm H 1/4"- H 1/4"
56414024	6 m. 8x15mm H/H 1/4"
56414025	11 m. 8x15mm H/H 1/4"
56414027	16 m. 8x15mm H/H 1/4"
56414026	26 m. 8x15mm H/H 1/4"

Mangueras de aire + producto. Aerográficas

Referencia	Denominación
86463818	Conjunto mangueras 5 m. aerograficas (8 mm. + 6 mm.) HVLP
86463819	Conjunto mangueras 10 m. aerograficas (8 mm. + 6 mm.)
86463891	10 m. Manguera aire 8 mm. + Manguera Producto 10 mm. Colas
86463894	5 m. Manguera aire 8 mm. + Manguera Producto 3 mm. Tintes

Mangueras de producto. Antiestática

Manguera aerográfica antiestática para Agua/Disolvente. 8x16 mm. H-H 3/8"

Referencia	Denominación
56414116	6 m. 8x16mm. HH 3/8"
56414117	11 m. 8x16mm. HH 3/8"
56414115	16 m. 8x16mm. HH 3/8"



PINTADO INDUSTRIAL
Bombas industriales
Equipos mixtos
neumáticos

RAIDER
160mix

Media Producción

Ligera, Portátil y silenciosa

ATEX  II 2 GX



Raider 160 mix
(carro y depósito)

Raider 160 Mix y Mack 150 Mix

La Línea Raider en su versión Mixta ha sido diseñada y fabricada pensando en las necesidades de pequeñas y medianas industrias metálicas y madera.

Sencillo manejo y muy bajo consumo de aire.

Reducido mantenimiento y sistema de autoajuste de empaquetaduras.

Válida para aplicaciones de barnices, lacas, fondos, esmaltes e imprimaciones ligeras.

Código	Versión
30951501	Carro y sonda absorción
30951502	Carro y depósito
30951503	Mural y sonda absorción
30951504	Mural y depósito
30951599	*Equipo completo



***Equipo completo (estándar), incluye Raider 160 mix (carro y sonda), Xtreme Mix y 5 m. mangueras de aire y producto.**

DATOS TÉCNICOS

- > Relación presión: 16:1
- > Caudal libre (60 ciclos): 1,26 L/min
- > Presión máxima salida de producto: 96 bar
- > Presión máxima entrada de aire: 6 bar
- > Consumo de aire: 200 L/min
- > Boquilla máxima: 0,013"
- > Peso: 12,2 kg



MACK
150mix

Alta Producción

ATEX  II 2 GX



Mack 150 mix
(carro y depósito)

Bomba mixta ideal para acabados en alta producción, de sencillo manejo y alta robustez.

Reducido mantenimiento y sistema de autoajuste de empaquetaduras.

Barnices y pinturas al agua, lacas, fondos e imprimaciones, esmaltes y antioxidantes.

Código	Versión
30931901	Carro y sonda absorción
30931902	Carro y depósito
30931903	Mural y sonda absorción
30931904	Mural y depósito
30931999	*Equipo completo

DATOS TÉCNICOS

- > Relación presión: 15:1
- > Caudal libre (60 ciclos): 2,7 L/min
- > Presión máxima salida de producto: 91 bar
- > Presión máxima entrada de aire: 7 bar
- > Consumo de aire: 245 L/min
- > Boquilla máxima: 0,018"
- > Peso: 28 kg



***Equipo completo (estándar), incluye Mack 150 mix (carro y sonda), Xtreme Mix y 5 m. mangueras de aire y producto.**

Más información y guías de aplicación en página 82.

Raider 260 Mix y Mack 320 Mix

RAIDER 260mix

Media Producción

Ligera, Portátil y silenciosa



Raider 260 mix
(Mural)

La Línea Raider en su version Mixta ha sido diseñada y fabricada pensando en las necesidades de pequeñas y medianas industrias metálicas y madera.

Sencillo manejo y muy bajo consumo de aire. Reducido mantenimiento y sistema de autoajuste de empaquetaduras.

Válida para aplicaciones de barnices, lacas, fondos, esmaltes e imprimaciones ligeras.

Código	Versión
30931701	Carro y sonda absorción
30931702	Carro y depósito
30931703	Mural y sonda absorción
30931704	Mural y depósito
30931798	*Equipo completo



***Equipo completo (estándar),**
 incluye Raider 260 mix (carro y sonda),
 Xtreme Mix y 5 m. mangueras de aire y producto.

DATOS TÉCNICOS

- > Relación presión: 26:1
- > Caudal libre (60 ciclos): 1L/min
- > Presión máxima salida de producto: 156 bar
- > Presión máxima entrada de aire: 6 bar
- > Consumo de aire: 200 L/min
- > Boquilla máxima: 0,013"
- > Peso: 12 kg
- > ATEX II 2 GX



MACK 320mix

Alta Producción

ATEX II 2 GX

Bomba mixta ideal para acabados en alta producción, de sencillo manejo y alta robustez. Reducido mantenimiento y sistema de autoajuste de empaquetaduras.

Barnices y pinturas al agua, lacas, fondos e imprimaciones, esmaltes y antioxidantes.

Código	Versión
30932003	Carro y sonda absorción
30932004	Carro y depósito
30932006	Mural y sonda absorción
30932009	Mural y depósito
30932099	*Equipo completo

DATOS TÉCNICOS

- > Relación presión: 32:1
- > Caudal libre (60 ciclos): 2,7 L/min
- > Presión máxima salida de producto: 226 bar
- > Presión máxima entrada de aire: 7 bar
- > Consumo de aire: 610 L/min
- > Boquilla máxima: 0,018"
- > Peso: 30 kg



***Equipo completo (estándar),**
 incluye Mack 320 mix (carro y sonda),
 Xtreme Mix y 5 m. mangueras de aire y producto.

Más información y guías de aplicación en página 82.



PINTADO INDUSTRIAL
Bombas industriales
Equipos mixtos
Bombas de fuelle

HTV
250

Alta producción

Reducido mantenimiento

Sistema de fuelle (sin empaquetaduras)

Sencillo manejo

Muy bajo consumo de aire

Ideal para la mediana industria metálica y de la madera

ATEX II 2 GX

Código	Versión
30931801	Carro y sonda absorción
30931899	*Equipo completo

***Equipo completo (estándar), incluye HTV250, Mini Xtreme Mix y 7 m. mangueras de aire y producto.**

HTV 250 y HT 10/15/25

SAGOLA presenta su nueva línea profesional de **fuelle vertical** HTV 250 en versión MIXTA.

Esta línea ha sido diseñada y fabricada con la premisa de ser un producto exclusivo para uso profesional con un alto nivel de exigencia tanto a nivel de prestaciones como a nivel de imagen. Dentro de este apartado de calidad apostamos por la técnica y la durabilidad.

Esto nos conduce a un rediseño completo de la zona hidráulica. Ésta aporta una vida excepcional en las condiciones de uso más duras sin ceder un ápice en sus prestaciones, por ello incorporamos el sistema de fuelle que ofrece una larga vida con un mínimo mantenimiento incluso en uso de materiales más problemáticos.

DATOS TÉCNICOS

- > Relación presión: 25:1
- > Caudal libre (60 ciclos): 2,8 L/min
- > Presión máxima salida de producto: 175 bar
- > Presión máxima entrada de aire: 7 bar
- > Consumo de aire: 448 L/min
- > Boquilla máxima: 0,018"
- > Peso: 30 kg



HT

10/15/25

Recomendada para líneas de pintado automático

Producción continua

Ideal para producto ultravioleta

ATEX II 2 GX

Código	HT10
30951901	Carro y sonda absorción
30951902	Mural y sonda absorción
30951999	*Equipo completo

Código	HT15
30952001	Carro y sonda absorción
30952002	Mural y sonda absorción
30952099	*Equipo completo

Código	HT25
30952301	Carro y sonda absorción
30952302	Mural y sonda absorción
30952399	*Equipo completo

Bomba neumática mixta ideal para instalaciones automáticas. Bomba de **doble fuelle horizontal** de gran caudal y sin caídas de presión. Gracias a su diseño sobredimensionado ofrece una muy larga vida y mínimo mantenimiento. Válida para trabajar con varias pistolas de forma simultánea.

Lacas, fondos, imprimaciones, esmaltes, barnices, ultravioletas y poliacrílicos. En general, productos de media viscosidad.

DATOS TÉCNICOS

	HT10	HT15	HT25
> Relación presión:	10:1	15:1	25:1
> Caudal libre:	9,75 L/min	9,75 L/min	9,75 L/min
> Consumo máx. aire:	646 L/min	800 L/min	1.326 L/min
> Presión máx. salida de producto:	60 bar	90 bar	150 bar
> Presión máx. entrada de aire:	6 bar	6 bar	6 bar
> Peso:	41 kg	42 kg	48 kg



***Equipo completo (estándar), incluye HT10/15/25 (carro y sonda), Xtreme Mix y 5 m. mangueras de aire y producto.**

* Pistolas recomendadas: V7, 4041 Mix y Xtreme Mix



Mini Xtreme Mix y Xtreme Mix

Mini XTREME MIX

Cuerpo de aluminio forjado y anodizado de alta resistencia

Cierres de pico y aguja fabricados en Carburo de Tungsteno

Gatillo de acción suave de Acero Inoxidable

Tratamiento anticorrosivo interior y exterior

Ideal para trabajos complejos

Máxima ergonomía

ATEX  II 2 GX



La pistola Mini Xtreme Mix es el resultado de una gran labor de diseño, consiguiendo una de las pistolas más pequeñas y ergonómicas del mercado. Ideal para el pintado de piezas de formas complejas.

Una fusión perfecta entre la rapidez y altos niveles de transferencia con la calidad de acabado de los sistemas XTREME aerográficos.

Control total en la regulación de abanico, máxima precisión.

Ideal para productos hidrosolubles. Preparada para UV y pinturas al agua. Ideal para sectores del mueble, industria y Carrocería industrial.

Código	Boquilla	Entrada de aire	Entrada de producto
35130201	11/40	Conector rápido 8 mm.	1/4"
35130202		Racord M16	Racord giratorio 1/4"
35130203			1/4"
35130204			Racord giratorio 1/4"
35130205	13/40		Conector rápido 8 mm.
35130206		Racord M16	Racord giratorio 1/4"
35130207			1/4"
35130208			Racord giratorio 1/4"



DATOS TÉCNICOS

- > Presión máx. de trabajo: 200 bar
 - con muelle amarillo: 120 bar
 - con muelle rojo: 200 bar
- > Entrada de aire: M16
- > Entrada de producto: 1/4"
- > Filtro producto: 100 mallas
- > Consumo aire: 150 L/min



Xtreme Mix

Pistola mixta de alta presión y gran rendimiento

Innovación, Funcionalidad, Prestaciones

Ahorro de pintura y reducción de niebla

La mejor relación calidad-precio

Perfecta para las nuevas pinturas base agua en madera e industria

Mayor durabilidad

Menor fatiga

Preparada para UV y pinturas al agua

ATEX  II 2 GX

La rapidez de la alta presión de pintura (30-140 bar) y la calidad de la pulverización Xtreme SAGOLA (0,5-2 bar).

Ideal para productos hidrosolubles. Preparada para UV y pinturas al agua.

NUEVA BOQUILLA con la máxima calidad de atomización. La gota más fina a la menor presión. El máximo poder de regulación de abanico. Hasta un 60% de reducción de abanico.

MÁXIMA TRANSFERENCIA llegando a máximos de hasta un 80%. Superando las normas medio-ambientales más exigentes. Ahorro de pintura y reducción de nieblas.

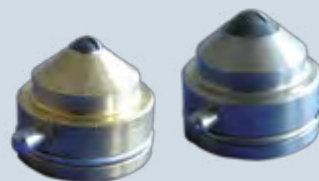
Código	Versión	Aplicación
35130601	11/40	Acabados
35130602	13/40	Fondos, Imprimaciones



DATOS TÉCNICOS

- > Presión máx. de trabajo: 150 bar
 - sin muelle trasero: 90 bar
 - con muelle corto: 120 bar
 - con muelle largo: 150 bar
- > Entrada de aire: M16
- > Entrada de producto: 1/4"
- > Filtro producto: 100 mallas
- > Consumo aire: 150 L/min





Boquillas Mixtas (TIPS)

Aplicación	Denominación	Orificio (pulgadas/mm)	Ángulo pulverización	Ancho de pulverización (mm.) a 30 cm.	Caudal de aire a 100 bar (L/min)	Referencia
Acabados	09/25 Standard - Extra Finish	0,009"/0,23	25°	140	0,25	81460518
	09/40 Standard - Extra Finish	0,009"/0,23	40°	178	0,25	81460519
	11/40 Standard - Extra Finish	0,011"/0,28	40°	190	0,37	81460529
	11/65 Standard - Extra Finish	0,011"/0,28	65°	254	0,37	81460531
Fondos e Imprimaciones	13/40 Standard - Extra Finish	0,013"/0,33	40°		0,57	81460540
	13/65 Standard - Extra Finish	0,013"/0,33	65°		0,57	81460542
	13/80 Standard - Extra Finish	0,013"/0,33	80°		0,57	81460543
	15/25 Standard - Extra Finish	0,015"/0,38	25°	178	0,72	81460549
	15/40 Standard - Extra Finish	0,015"/0,38	40°	216	0,72	81460550
	15/50 Standard - Extra Finish	0,015"/0,38	50°	254	0,72	81460551
	15/65 Standard - Extra Finish	0,015"/0,38	65°	279	0,72	81460552
	15/80 Standard - Extra Finish	0,015"/0,38	80°	330	0,72	81460553
Alta viscosidad	18/40 Standard - Extra Finish	0,018"/0,46	40°	254		81460575
	18/65 Standard - Extra Finish	0,018"/0,46	65°	330		81460577
	21/40 Standard - Extra Finish	0,021"/0,53	40°	279	1,52	81460590
	21/80 Standard - Extra Finish	0,021"/0,53	80°		1,52	81460593

- El tamaño de abanico es orientativo y variará dependiendo de la viscosidad y de la presión a la que pulvericemos.
- Otros pasos y ángulos disponibles. Consultar.

Filtros Pistola



Referencia	Denominación
56418057	Kit Portafiltros (1/4 - 3/8) + Filtro Malla (100+60)
56418053	Kit 10 filtros 100 mallas aerográfico
56418054	Kit 10 filtros 60 mallas aerográfico
83660037	Filtro 100 Láminas mixto
30010015	Kit 10 microfiltros tip mixtas

Mangueras dobles de alta presión



Referencia	Denominación
86463804	5 m. Conjunto mang. producto 3/16" + mang. aire M16 + funda
86463869	7 m. Conjunto mang. producto 3/16" + mang. aire M16 + funda
86463805	10 m. Conjunto mang. producto 3/16" + mang. aire M16 + funda
86463806	15 m. Conjunto mang. producto 3/16" + mang. aire M16 + funda
56414036	7 m. Conjunto mang. producto 3/16" + mang. aire 8 mm. + funda (Versión X)
56414037	11 m. Conjunto mang. producto 3/16" + mang. aire 8 mm. + funda (Versión X)

Filtros Antipulsaciones



Referencia	Denominación
83660009	Filtro 100 mallas
83660010	Filtro 60 mallas

Filtros Absorción



Referencia	Denominación
56418055	Filtro redondo 100 mallas
83660047	Filtro absorción especial boca estrecha

Filtros y Accesorios Varios



Referencia	Denominación
83660055	Conjunto filtro alta capacidad (1 L)
83660058	Filtro 200 mallas
83660056	Filtro 300 mallas
83660057	Filtro línea racor giratorio 100 mallas
30010015	Kit 10 microfiltros 100 mallas (boquillas mixtas)
85760301	Unión mangueras airless 1/4" - 1/4"

Accesorios

Referencia	Denominación
	ACEITE
30090099	Aceite Hidráulico RENOLIN MR10 (Eléctricas Airless)
30090098	Aceite empaquetaduras OILPACK (Neumáticas airless/mixto)
	NEUMÁTICAS de PISTÓN
84260099	Conjunto purga completo
86465206	Conjunto absorción completo
30090091	Conjunto depósito completo
56418483	Conjunto válvula absorción Raider 160/260
56418542	Conjunto válvula absorción Mack 150/320
56418485	Conjunto empaquetadura inferior Raider 160
56418498	Conjunto empaquetadura superior Raider 160
56418488	Conjunto empaquetadura inferior Raider 260
56418499	Conjunto empaquetadura superior Raider 260
56418545	Conj. empaquetadura inferior Mack 150/320
56418546	Conj. empaquetadura superior Mack 150/320
56418484	Kit eje hidráulico completo + kit empaquetaduras Raider 160
56418487	Kit eje hidráulico completo + kit empaquetaduras Raider 260
56418544	Kit eje hidráulico completo Mack 150/320
56418489	Kit eje neumático Raider 160/260
56418539	Kit eje neumático Mack 320



Raider 260 y Mack 320

RAIDER 260

Media Producción

Portátil, silenciosa y
bajo consumo de aire

ATEX II 2 GX

Código	Versión
30931701	Carro y sonda absorción
30931702	Carro y depósito
30931703	Mural y sonda absorción
30931704	Mural y depósito
30931799	*Equipo completo

La Línea Raider en sus version Airless ha sido diseñada y fabricada pensando en las necesidades de pequeñas y medianas industrias metálicas y madera.

Sencillo manejo y muy bajo consumo de aire.

Reducido mantenimiento y sistema de autoajuste de empaquetaduras.

Válida para aplicaciones de barnices, lacas, fondos, esmaltes e imprimaciones ligeras.

DATOS TÉCNICOS

- > Relación presión: 26:1
- > Caudal libre (60 ciclos): 1 L/min
- > Presión máxima salida de producto: 156 bar
- > Presión máxima entrada de aire: 6 bar
- > Consumo de aire: 200 L/min
- > Boquilla máxima: 0,013"
- > Peso: 12 kg



***Equipo completo (estándar),**
incluye Raider 260 (carro y sonda),
PSAM 104, boquilla de giro, cabezal
de giro y 10 m. mangueras de
producto (seguridad).

MACK 320

Alta Producción

ATEX II 2 GX

Código	Versión
30932001	Carro y sonda absorción
30932002	Carro y depósito
30932005	Mural y sonda absorción
30932007	Mural y depósito
30932098	*Equipo completo

Bomba airless de alto rendimiento.

Ideal para media alta producción y barnices al agua.

Reducido mantenimiento y sistema de autoajuste de empaquetaduras.

Barnices y pinturas al agua, lacas, fondos e imprimaciones, esmaltes y antioxidantes.

DATOS TÉCNICOS

- > Relación presión: 32:1
- > Caudal libre (60 ciclos): 2,7 L/min
- > Presión máxima salida de producto: 226 bar
- > Presión máxima entrada de aire: 7 bar
- > Consumo de aire: 610 L/min
- > Boquilla máxima: 0,018"
- > Peso: 30 kg



***Equipo completo (estándar),**
incluye Mack 320 (carro y sonda),
PSAM 104, boquilla de giro, cabezal
de giro y 10 m. mangueras de
producto (seguridad).



Más información y guías de aplicación en página 82.

PINTADO INDUSTRIAL
Bombas industriales
Equipos airless
neumáticos

MACK
400
MACK
600

Preparada para la
aplicación de pinturas
con viscosidades
medias - altas

Robusta y veloz
con mínimo
mantenimiento

Mack 400 y Mack 600

Bomba airless de alta producción.

Con válvulas en C.T.
Esmaltes (poliuretanos, epoxys),
imprimaciones anticorrosivas, capas
intermedias y gruesas, clorocauchos,
bituminosas, desmoldeantes,...
Válida para aplicaciones de
productos base agua.

ATEX  II 2 GX

**Equipo completo (estándar),
incluye Mack 400/600 (carro
y sonda), PSAM 107, boquilla
de giro, cabezal de giro y 10
m. mangueras de producto
(seguridad).*



Código	Mack 400
30932201	Carro y sonda absorción
30932299	*Equipo completo

Código	Mack 600
30932101	Carro y sonda absorción
30932199	*Equipo completo

DATOS TÉCNICOS

	Mack 400	Mack 600
> Relación presión:	40:1	60:1
> Caudal libre:	7,2 L/min	5,2 L/min
> Consumo máx. aire:	1.500 L/min	1.500 L/min
> Presión máx. salida de producto:	240 bar	360 bar
> Presión máx. entrada de aire:	6 bar	6 bar
> Peso:	62 kg	63 kg
> ø mínimo manguera alimentación:	12,7 mm	12,7 mm
> Paso máx. boquilla recomendado:	0,032"	0,032"
> Paso máx. boquilla 2 pistolas:	0,018"	0,018"



VENTAJAS TÉCNICAS / Equipos Airless y Mixtos

1 CUERPO NEUMÁTICO ALUMINIO MECANIZADO Y ANODIZADO.

De alta resistencia a la corrosión.

2 ZONA DISTRIBUIDOR DE AIRE SOBREDIMENSIONADA.

Para evitar problemas de congelación y mantener un funcionamiento suave sin pérdida de prestaciones.

3 EJES ZONA NEUMÁTICA RECTIFICADOS Y CROMADOS.

4 EJES ZONA PRODUCTO TEMPLADOS Y CROMADOS.

Ofrecen una gran durabilidad y resistencia al desgaste.

5 REDISEÑO de todas las EMPAQUETADURAS.

Nos ofrecen una gran durabilidad y suavidad de funcionamiento, incluso a bajas presiones de funcionamiento.

6 NUEVAS VÁLVULAS SOBREDIMENSIONADAS.

Nos aportan un mejor flujo de material, una reducción de velocidad de paso de producto y en consecuencia un menor desgaste.

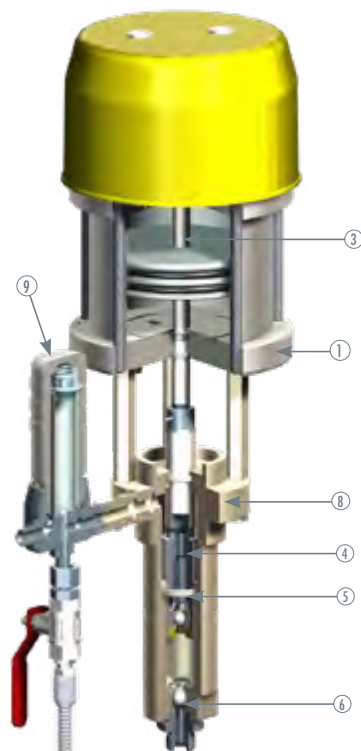
7 DISEÑO COMPACTO, ROBUSTO y de ALTA CALIDAD.

8 DISEÑO SIMPLIFICADO.

Con menos piezas y más facilidad para su mantenimiento y reparación.

9 CUERPO FILTRO ANTIPULSACIONES DE SERIE en todos los modelos.

10 SISTEMA de Regulación Presión Bomba en caso AIRLESS, Regulación Bomba+Atomización en caso de Equipo MIXTO.



Atlanta 200 Plus y Atlanta 500

ATLANTA 200 PLUS

Pinturas de alta calidad

Media producción



Bomba eléctrica de membrana. Aplicación de lacas, fondos, imprimaciones, esmaltes y barnices. En general, productos de media viscosidad.

Código	Atlanta 200 Plus
30941201	Carro y sonda de absorción
30941202	Carro y depósito de gravedad
30941299	*Equipo completo

DATOS TÉCNICOS

- > Motor monofásico: 220V - 50 Hz.
- > Potencia: 1 C.V.
- > Caudal libre: 2 L/min.
- > Presión máxima: 180 bar.
- > Boquilla máxima: 0,018"
- > Peso: 27 kg.



***Equipo completo (estándar),**
 incluye Atlanta 200 Plus, PSAM 104,
 boquilla de giro, cabezal de giro y
 10 m. mangueras de dispersiones de
 producto.

ATLANTA 500

Alta producción



Kit Depósito Black 25 L

Código

30090075

Bomba eléctrica airless de membrana para la aplicación de pinturas plásticas, imprimaciones, esmaltes, clorocauchos, impermeabilizantes.

Código	Atlanta 500
30940801	Carro y sonda de absorción
30940899	*Equipo completo

DATOS TÉCNICOS

- > Motor monofásico: 220 V. - 50 Hz.
- > Potencia: 2 C.V.
- > Caudal libre: 5 L/min.
- > Presión máxima: 220 bar.
- > Boquilla máxima: 0,026"
- > Peso: 53kg.



***Equipo completo (estándar),**
 incluye Atlanta 500, PSAM 104,
 boquilla de giro, cabezal de giro y
 10 m. mangueras de dispersiones
 producto.

Atlanta 800

ATLANTA 800

Potente y robusto para trabajos continuados con una o 2 pistolas

Caja portaherramientas

Ruedas traseras de gran tamaño para desplazamiento en obras y delanteras giratoria

ATLANTA 800G

Gasolina

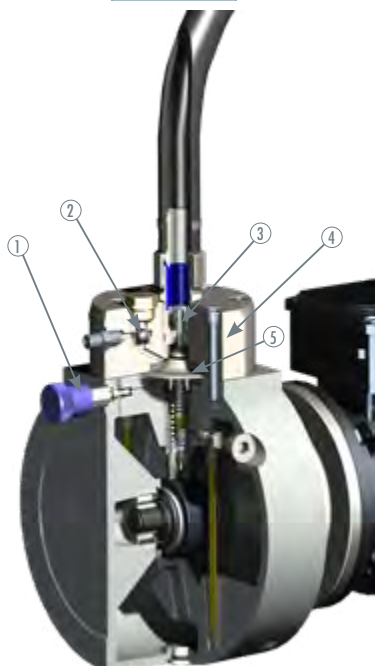
100% Autónomo



Kit Depósito Black 25 L

Código

30090075



Equipo versátil para la aplicación de imprimaciones, esmaltes y plásticos, impermeabilizantes e intumescentes. Incluye sistema especial anti-vibraciones.

Código	Atlanta 800
30940901	Carro y sonda de absorción
30940999	*Equipo completo

Código	Atlanta 800 G
30941001	Carro y sonda de absorción



***Equipo completo (estándar),** incluye Atlanta 800, PSAM 107, boquilla de giro, cabezal de giro y 10 m. mangueras de dispersiones de producto.

DATOS TÉCNICOS

	Atlanta 800	Atlanta 800 G
> Presión máxima:	220 bar	220 bar
> Caudal libre :	9 L/min	8,5 L/min
> Paso máximo de boquilla recomendado:	0.043"	0.036"
Con dos pistolas boquillas	0.023"	0.023"
> Tipo de motor:	Monofásico.	Honda 4 tiempos
> Tensión de alimentación:	230 V / 50 Hz	-
> Potencia:	2,9 CV	5,5 CV
> Nivel sonoro:	según norma CE: 75 DB	-



VENTAJAS TÉCNICAS / Equipos Airless eléctricos

- ① **REGULADOR DE PRESIÓN ALTA PRECISIÓN Y SENSIBILIDAD.**
- ② **VÁLVULA ANTIRRETORNO COMPLETA.**
En metal duro.
- ③ **VÁLVULA.**
En metal duro.
- ④ **TACOS FABRICADOS EN DURALUMINIO.**
- ⑤ **MEMBRANA DE POLIAMIDA.**
Resistente al desgaste y a los disolventes.

PSAM 107, PSAM 104 y Pole
PSAM
107
Uso profesional
Gran resistencia y robustez
Presión hasta 400 bar
**Todas las ventajas del sistema
airless: rapidez, altos micrajes
y mínima niebla**

Código	Aplicación
30170101	Todo tipo de productos pulverizables de baja, media y alta viscosidad

No incorpora cabezal de giro ni boquilla
** Se recomiendan CABEZAL Y BOQUILLAS AIRLESS de giro (ver pág. 86)*
PSAM
104
Uso profesional

Código	Aplicación
30170103	Todo tipo de productos pulverizables de baja y mediana viscosidad

No incorpora cabezal de giro ni boquilla
** Se recomiendan CABEZAL Y BOQUILLAS AIRLESS de giro (ver pág. 86)*
Pistola Pole
Uso profesional

Código	Versión
30170105	Pistola Pole
30990381	Conjunto Pole + extensión y rodillo

*Extensión
de 915 mm.
con rodillo*


Código
30990368

La PSAM 107 es una pistola de alta presión que emplea el denominado sistema Airless de pulverización sin aire.

Es una pistola de uso profesional, con cuerpo de aluminio anodizado y gatillo de 4 dedos para mayor comodidad de uso.

Se recomienda su uso para la aplicación de todo tipo de productos pulverizables de baja, media y alta viscosidad.

Tanto los asientos como los cierres están fabricados en Carburo de Tungsteno.

Incorpora un racor giratorio de 1/4" y portafiltros.

DATOS TÉCNICOS

- > Presión de trabajo: 450 bar
- > Peso: 575 g
- > Rosca boquilla: 11/16"



Pistola airless de alta presión recomendada para airless eléctricas y neumáticas que no superen los 250 bar de presión de trabajo.

Se recomienda para la aplicación de todo tipo de productos pulverizables de media viscosidad.

Tanto los asientos como los cierres están fabricados en Carburo Tungsteno.

Incorpora racor giratorio de 1/4" M y portafiltros.

DATOS TÉCNICOS

- > Máxima Presión de trabajo: 260 bar
- > Máxima Temperatura de trabajo: 80°C
- > Rosca boquilla: 11/16"



Pistola airless de alta presión con cuerpo de aluminio estampado y anodizado. Gatillo de 4 dedos para mayor comodidad de uso. Tanto los asientos como los cierres están fabricados en Carburo Tungsteno. Incorpora racor giratorio de 1/4" M. Aplicación de pinturas pásticas con extensión rodillo.

DATOS TÉCNICOS

- > Máxima Presión de trabajo: 220 bar
- > Racord giratorio: 1/4"
- > Peso: 470 g.



PINTADO INDUSTRIAL
Bombas industriales
Accesorios Bombas y
Pistolas Airless

Accesorios pistolas Airless



**Boquillas
Airless de Giro**

Aplicación	Denominación	Orificio (pulgadas/mm)	Ángulo pulverización	Ancho de pulverización (mm.) a 30 cm.	Caudal de aire a 100 bar (L/min)	Referencia	Filtro de pistola
Acabados	09/20 De giro Sd V	0,009"/0,23	20°	140	0,25	81461105	
	09/40 De giro Sd V	0,009"/0,23	40°	178	0,25	81461106	
	11/20 De giro Sd V	0,011"/0,28	20°	153	0,37	81461108	
	11/40 De giro Sd V	0,011"/0,28	40°	190	0,37	81461109	
Fondos e Imprimaciones	13/20 De giro Sd V	0,013"/0,33	20°	140	0,57	81461111	
	13/40 De giro Sd V	0,013"/0,33	40°	178	0,57	81461112	
	15/20 De giro Sd V	0,015"/0,38	20°	140	0,72	81461115	
	15/40 De giro Sd V	0,015"/0,38	40°	178	0,72	81461116	
	16/40 De giro Sd V	0,016"/0,41	40°	178	0,80	81461120	
	17/40 De giro Sd V	0,017"/0,43	40°	254	0,98	81461124	
Productos Viscosos	17/60 De giro Sd V	0,017"/0,43	60°	320	0,98	81461125	
	18/40 De giro Sd V	0,018"/0,46	40°	254	1,10	81461128	
	18/60 De giro Sd V	0,018"/0,46	60°	330	1,10	81461129	
	19/40 De giro Sd V	0,019"/0,48	40°	254	1,30	81461133	
	21/40 De giro Sd V	0,021"/0,53	40°	279	1,52	81461138	
Capas Gruesas	23/40 De giro Sd V	0,023"/0,58	40°	280	1,83	81461143	
	25/40 De giro Sd V	0,025"/0,63	40°	305	2,13	81461148	
	25/60 De giro Sd V	0,025"/0,63	60°	406	2,13	81461149	
	31/60 De giro Sd V	0,031"/0,78	60°	400	3,42	81461164	

- El tamaño de abanico es orientativo y variará dependiendo de la viscosidad y de la presión a la que pulvericemos.
- Otros pasos y ángulos disponibles. Consultar.

**Boquillas
Airless Fijas**



Aplicación	Denominación	Orificio (pulgadas/mm)	Ángulo pulverización	Ancho de pulverización (mm.) a 30 cm.	Caudal de aire a 100 bar (L/min)	Referencia	Filtro de pistola
Acabados	09/25 Fija	0,009"/0,23	25°	140	0,25	81460641	
	09/40 Fija	0,009"/0,23	40°	178	0,25	81460642	
	09/65 Fija	0,009"/0,23	65°	235	0,25	81460644	
	11/40 Fija	0,011"/0,28	40°	190	0,37	81460650	
	11/65 Fija	0,011"/0,28	65°	254	0,37	81460653	
Fondos e Imprimaciones	13/25 Fija	0,013"/0,33	25°	140	0,57	81460661	
	13/40 Fija	0,013"/0,33	40°	178	0,57	81460662	
	13/65 Fija	0,013"/0,33	65°	254	0,57	81460665	
	13/80 Fija	0,013"/0,33	80°	292	0,57	81460666	
	15/25 Fija	0,015"/0,38	25°	178	0,98	81460672	
	15/40 Fija	0,015"/0,38	40°	216	0,98	81460673	
	15/50 Fija	0,015"/0,38	50°	254	0,98	81460674	
	15/65 Fija	0,015"/0,38	65°	279	0,98	81460675	
15/80 Fija	0,015"/0,38	80°	330	0,98	81460676		
Capas Gruesas	17/100 Fija	0,017"/0,43	100°	380	1,30	81460627	
	18/40 Fija	0,018"/0,46	40°	254	1,12	81460698	
	18/65 Fija	0,018"/0,46	65°	330	1,12	81460701	
	21/40 Fija	0,021"/0,53	40°	279	1,52	81460714	

- El tamaño de abanico es orientativo y variará dependiendo de la viscosidad y de la presión a la que pulvericemos.
- Otros pasos y ángulos disponibles. Consultar.

**Boquillas Airless
Abanico regulable**



Referencia	Denominación
81460977	Boquillas Airless Abanico Reg. 15
81460978	Boquillas Airless Abanico Reg. 20

Cabezal de giro



Referencia	Usos
81461101	PSAM 107/104. Para el montaje de las boquillas airless de giro

Accesorios bombas Airless

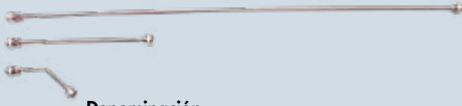
Cabezal angular

Referencia	Usos
30990371	PSAM 107/104



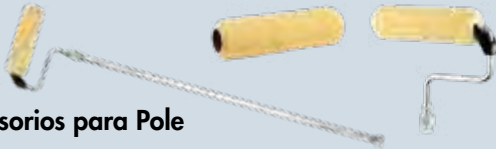
Alargadores

Referencia	Denominación
30010302	Alargador airless 300 mm.
30010303	Alargador airless 500 mm.
30010304	Alargador airless 1.000 mm.
30010301	Alargador airless 150 mm. 45°



Accesorios para Pole

Referencia	Denominación
30990370	Recambio para rodillo
30990369	Rodillo para extensión
30990368	Kit de extensión de 915 mm. con rodillo



Limpieza

Referencia	Denominación
30010207	Sondas limpieza (12 uds.)



Filtros Pistola

Referencia	Denominación
30010008	1 - Kit 10 filtros blancos airless
30010009	2 - Kit 10 filtros amarillos airless
30010010	3 - Kit 10 filtros rojos airless
86463004	4 - Kit portafiltro + filtro 100 láminas



Filtros Antipulsaciones Bomba

Referencia	Denominación
83660009	Filtro 100 mallas mixto/airless
83660010	Filtro 60 mallas mixto/airless



Filtros Absorción

Referencia	Denominación
56418055	Filtro redondo 100 mallas
83660047	Filtro absorción especial boca estrecha
30090034	Alcachofa absorción eléctricas airless
53610510	Filtro depósito Black eléctricas airless



Referencia	Denominación
ACEITE	
30090099	Aceite Hidráulico RENOLIN MR10 (Eléctricas Airless)
30090098	Aceite empaquetaduras OILPACK (Neumáticas airless/mixto)
ELÉCTRICAS de MEMBRANA	
30090021	Atlanta 200 Plus/500/800 Kit Antirretorno
87560001	Válvula de absorción Atlanta 200
87560003	Válvula de absorción Atlanta 200 Plus/500/800
56418599	Kit Membrana Atlanta 200 Plus (incluye asiento y aceite)
30090022	Kit Membrana Atlanta 500/800 (incluye asiento y aceite)
86464701	Regulador de presión Atlanta 200 Plus
86464703	Regulador de presión Atlanta 500/800
30090087	Conjunto Purga Atlanta 500
86465204	Sonda de absorción completa Atlanta 500/800
NEUMÁTICAS de PISTÓN	
84260099	Conjunto purga completa
86465206	Conjunto absorción completa
30090091	Conjunto depósito completo
56418542	Conjunto válvula absorción Mack 150/320
56418545	Conj. empaquetadura inferior Mack 150/320
56418546	Conj. empaquetadura superior Mack 150/320
56418544	Kit eje hidráulico completo Mack 150/320
56418489	Kit eje neumático Raider 160/260
56418539	Kit eje neumático Mack 320



Mangueras Airless de Producto

Referencia	Denominación
86463802	Manguera de 10 m. C/T Disper. Máquinas eléctricas
86463803	Mang. 1/4 de 20 m. C/T Disper. Máquinas eléctricas
86463821	Manguera 3/16 de 5 m. C/Term.
86463826	Manguera 1/4 de 5 m. C/Term.
86463827	Manguera 1/4 de 10 m. C/Term.
86463828	Manguera 1/4 de 15 m. C/Term.
86463834	Mang. 1/4 de 10 m. C/T Segur.



Filtros y Accesorios Varios

Referencia	Denominación
83660055	Conjunto filtro alta capacidad (1 l)
83660058	Filtro 200 mallas
83660056	Filtro 300 mallas
83660057	Filtro línea racor giratorio 100 mallas
85760301	Unión mangueras airless 1/4" - 1/4"



Turbo 3000 Pro y Turbo 2200 Pro

TURBO3000 PRO

Alto rendimiento

Máxima calidad

Gran tamaño de abanico

Aguja y pico de acero inox

Turbina de tres etapas



Equipo HVLP Autónomo de alto rendimiento.

Mínima niebla.

Equipo Turbina autónomo, recomendado para la aplicación de tintes, lacas, esmaltes, barnices, imprimaciones, texturizados, efecto forja.

Ideal para trabajos de pintado en obras y montajes.

Pistola metálica con regulador de abanico y producto. Depósito con válvula antiretorno, cierre con brida y tapa antigoteo.

Doble filtro de aire desmontable.



DATOS TÉCNICOS

- > Motor eléctrico: 220 V - 50 Hz
- > Potencia: 1.400 w
- > Consumo motor: 6,1 Amp.
- > Caudal libre: 2.900 L/min
- > Presión máxima: 0,3 bar
- > Peso: 12 kg
- > Transferencia: 75%



Código

Versión

56418597

Kit filtros de aire Turbina T 3000 PRO (6 uds.)

Código

Versión

30640201

Equipo completo Turbo 3000 Pro

Combinaciones Pistola SAGOLA 455



Código

Versión

Aplicación

10110501

1.40 [80]

Acabados, fondos, imprimaciones

10110502

1.00 [80]

Acabados. alto brillo, tintes

10110503

1.20 [80]

Acabados general

10110505

1.80 [80]

Productos viscosos. Imprimaciones, plásticos

10110506

2.20 [80]

Texturizados. Efecto forja

Regulador de aire en manguera para turbina



TURBO 2200PRO

Gran tamaño de abanico

Aguja y pico de acero inox

Equipo turbina de 2 etapas

Equipo Turbina autónomo para todo tipo de industria, con una potencia de 1.300 w.

Excelente atomización. Ideal para trabajos de pintado en obras y montajes.

Pistola metálica con regulador de abanico y producto. Depósito con válvula antiretorno, cierre con brida y tapa antigoteo.

Doble filtro de aire desmontable.



DATOS TÉCNICOS

- > Motor eléctrico: 220 V - 50 Hz
110 V - 60 Hz
- > Potencia: 1.300 w
- > Caudal libre: 2.400 L/min.
- > Presión máxima: 0,3 bar
- > Peso: 10 kg
- > Transferencia: 75%



Código

Versión

30640401

Eq. completo 220 V / 50 Hz

30640402

Eq. completo 120 V / 60 Hz

Código

Versión

56418663

Kit filtros de aire Turbina T 2200 PRO (6 uds.)

Calderines, Removedores Industriales y construcción

Cuando a un equipo de bombeo se le exige la máxima robustez y el mínimo mantenimiento, aún con las pinturas más abrasivas (esmaltes cerámicas y vitrocerámicas, efecto forja, pastas...) o productos corrosivos (tintes, pinturas al agua, colas al agua...), es cuando los calderines de presión SAGOLA ofrecen todas sus virtudes:

- > Fabricación en acero inoxidable.
- > Construidos según las normativas internacionales más exigentes.
- > Extrema calidad y precisión de fabricación.
- > Máxima seguridad.



6110 Inox y 6110 Inox Co

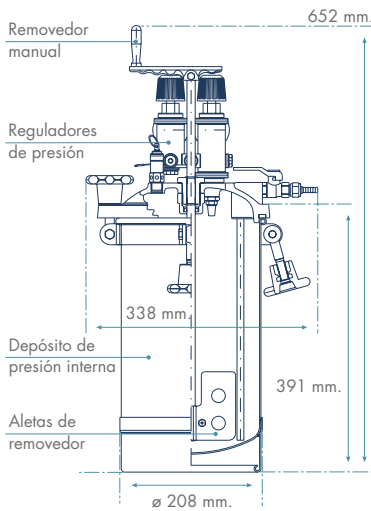


6110 INOX

Fabricado en acero inoxidable

10 L. de capacidad

Regulación doble de
alta precisión y robustez con
válvula antirretorno



Ofrece la máxima robustez con el cuerpo y la tapa fabricado en acero inoxidable.

Reguladores doble de alta precisión y robustez con válvula de descarga.

Válido para pinturas agua y disolvente.

Homologaciones del 6110:

- > ESPAÑA: AP 1070 FBZ 2330
- > FRANCIA: CODAP
- > INGLATERRA: British Standard 1101-1977
- > ALEMANIA: A.D. Merkblätter
- > ATEX 2 II GX

DATOS TÉCNICOS

- > Removedor manual
- > Depósito intercambiable de Inox opcional
- > Máxima presión de entrada: 4 bar
- > Entrada de aire: rosca BSP 1/4"
- > Salida de producto: rosca BSP 3/8"
- > Manómetro de presión de producto: 0 - 4 bar
- > Manómetro de presión de aire: 0 - 8 bar



Código	Versión
52411607	Depósito intercambiable 10 lts. Inox

Código	Versión
10540702	Calderín 6110 Inox
10540799	*Equipo completo



El **equipo completo** incluye: 6110 Inox, manguera de aire y producto (5 m.) y pistola 4100 Xtreme presión.

6110 INOX Co

Especial colas

Recomendado con pistola
SAGOLA adhesivos

Capacidad: 10 L

Código

10550202

El 6110 tiene una versión especial para aplicación de colas por cordón que se diferencia del anterior en que es capaz de soportar mayor presión (hasta 7 bar) además de la ausencia de removedor y la regulación simple.

Homologaciones del 6110:

- > ESPAÑA: AP 1070 FBZ 2330
- > FRANCIA: CODAP
- > INGLATERRA: British Standard 1101-1977
- > ALEMANIA: A.D. Merkblätter
- > ATEX 2 II GX

Nº de Certificado: FBC - 9168

DATOS TÉCNICOS

- > Presión máxima de trabajo: 7 bar
- > Entrada de aire: rosca BSP 1/4"
- > Salida de producto: rosca BSP 3/8"
- > Manómetro de presión de producto: 0-8 bar



Calderín 610, 612 y mangueras

610

Calderín de presión

Código	Versión
40000273	Calderín 610
10540798	*Equipo completo



* **Equipo completo:** incluye calderín 610, manguera de aire y producto (5 m.) y pistola 3300 GTO presión 1.40 EPA.

Cuerpo en acero y tapa de aluminio.
 Salida de producto superior.
 Valido para la aplicación de pinturas de viscosidad media - baja.

DATOS TÉCNICOS

- > 10 L. de capacidad
- > Cuerpo en acero y tapa en aluminio
- > Sin removedor de producto
- > Regulación doble
- > Válido para pinturas disolvente
- > Presión máx. de trabajo: 4 bar
- > Salida de producto: 3/8"
- > Entrada de aire: 1/4"



612

Sencillo manejo

Robusto

Mínimo mantenimiento

Ideal para Carrocería Industrial

Código	Versión
10540801	Calderín 612
10540899	*Equipo completo

Kit Mangueras de aire + producto.
 1,8 m.

Código
56418708

Calderín de presión. Cuerpo y tapa en aluminio.
 Capacidad del depósito de 2,5 litros.
 Salida superior de producto, regulador de presión.

Válido para pinturas base agua y disolvente.

DATOS TÉCNICOS

- > Relación presión 1 : 1
- > Capacidad del depósito: 2,5 L
- > Presión máx. de trabajo: 3,3 bar
- > Entrada de aire: 1/4"
- > Salida de producto: 3/8"



* **Equipo completo,** incluye calderín 612, 4100 Xtreme Presión 1.20 (XT01 B) y 1,8 m. mangueras de aire y producto.

MANGUERAS para calderines

Mangueras de aire. Antiestática

Referencia	Denominación
56414014	2,5 m. 6x12mm H/H 1/4"
56414024	6 m. 8x15mm H/H 1/4"
56414025	11 m. 8x15mm H/H 1/4"
56414027	16 m. 8x15mm H/H 1/4"
56414026	26 m. 8x15mm H/H 1/4"

Mangueras de aire + producto. Aerográficas

Referencia	Denominación
86463818	Conjunto mangueras 5m. aerograficas (6mm.+8mm.) HVLP
86463819	Conjunto mangueras 10m. aerograficas (6mm.+8mm.)
86463891	10 m. Manguera aire 8mm. + Manguera Producto 10mm. Colas
86463894	5 m. Manguera aire 8mm. + Manguera Producto 3mm. Tintes

Mangueras de producto. Antiestática

Manguera aerográfica antiestática para Agua/Disolvente.
 8x16 mm. H-H 3/8"

Referencia	Denominación
56414116	6 m. 8x16mm. H/H 3/8"
56414117	11 m. 8x16mm. H/H 3/8"
56414115	16 m. 8x16mm. H/H 3/8"

Mangueras de producto para Alta Viscosidad. Aerográficas

Referencia	Denominación
56414111	Manguera Producto 5m. 20x26mm. H/H 3/4". Agua
56414112	Manguera Producto 10m. 20x26mm. H/H 3/4". Agua
56414113	Manguera Producto 15m. 20x26mm. H/H 3/4". Agua
56414101	Manguera Producto 5m. 25x33mm. Kit Kamlock. Agua
56414129	Manguera Producto 10m. 12x21mm. H/H 3/4". Disolvente

652 Inox y 653 Inox

652 Inox

Calderín 25 L. en Inox

Depósito intercambiable opcional

Código	Versión	Modelo
10540320	652 Inox MDS	Removedor manual, Regulación doble, Sin ruedas
10540321	652 Inox RDC	Rem. neumático rotativo, Regulación doble, Con ruedas
10540322	652 Inox ADC	Rem. neumático alternativo, Regulación doble, Con ruedas

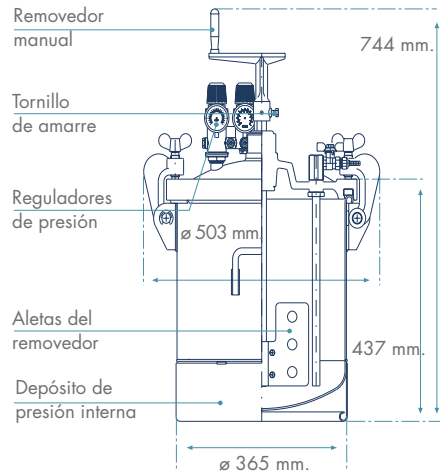


DATOS TÉCNICOS

- > Capacidad: 25 litros
- > Salida superior
- > Con removedor
- > Presión máxima de trabajo: 4 bar



ATEX **Ex**2 II GX
Nº de Certificado: AP - 1035



Código	Versión
52411608	Depósito intercambiable 25 lts. Inox

653 Inox

Calderín 50 lts. en Inox

Depósito intercambiable opcional

Código	Versión	Modelo
10540420	653 Inox MDS	Removedor manual, Regulación doble, Sin ruedas
10540421	653 Inox RDC	Rem. neumático rotativo, Regulación doble, Con ruedas
10540422	653 Inox ADC	Rem. neumático alternativo, Regulación doble, Con ruedas

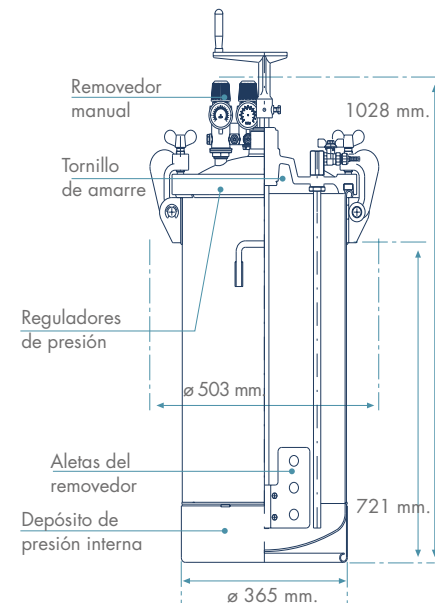


DATOS TÉCNICOS

- > Capacidad: 50 litros
- > Salida superior
- > Con removedor
- > Presión máxima de trabajo: 4 bar



ATEX **Ex**2 II GX
Nº de Certificado: AP - 1035



Código	Versión
52411609	Depósito intercambiable 50 lts. Inox

Premium 30, Premium 60 y Classic 30 Inox



Pinturas Lisas, Colas
Alta viscosidad



Pastas pétreas,
Rugosos y Slurry

Premium 30

Con manillar doble,
abatible para transporte

Dos asas para sujeción

Código

20530520



Calderín de presión de 30 L. (dos bolsas de 25 kg. de pasta). Dos salidas inferiores de producto:

- Para productos densos (manguera de Ø interior 20 mm. y rosca de 3/4").
- Para productos lisos (manguera de Ø interior 8 mm. y rosca de 3/8").

Aplicación de gotelé, pinturas plásticas, productos espesos y pinturas en general de mediana y baja viscosidad

DATOS TÉCNICOS

- > Presión máxima de trabajo: 7 bar
- > Homologación nº: FBZ-2330
- > ATEX **Ex** 2 II GX



Premium 60

Con manillar doble,
abatible para transporte

Dos asas para sujeción

Código

20530620

Calderín de presión de 60 L. (dos bolsas de 25 kg. de pasta). Con manillar de transporte abatible. Dos salidas inferiores de producto:

- Para productos densos (manguera de Ø interior 20 mm. y rosca de 3/4").
- Para productos lisos (manguera de Ø interior 8 mm. y rosca de 3/8").

DATOS TÉCNICOS

- > Presión máxima de trabajo: 7 bar
- > Homologación nº: FBZ-2330
- > ATEX **Ex** 2 II GX



Classic 30 Inox

Con manillar abatible
de transporte

Código

20530702

Calderín de presión de 30 L. (dos bolsas de 25 kg. de pasta).

DATOS TÉCNICOS

- > Presión máxima de trabajo: 7 bar
- > Salida inferior de producto de 3/4"
- > Peso en vacío: 31 kg.
- > ATEX **Ex** 2 II GX





463




471

463/ 471

Motor neumático y Removedor agitador alternativo.

Código	Versión
10510201	Motor neumático 463
10520201	Removedor agitador alternativo 471

DATOS TÉCNICOS

- > Adaptable a calderines SAGOLA 652 y 653
- > Consumo de aire: 28 L/min (1 CFM)
- > Regulador de velocidad: 10-20 oscilaciones/min
- > Presión de trabajo de 1 a 6 bar (14,5 a 87 psi)
- > Realiza movimientos oscilatorios alternativos de 180°
- > Entrada de aire: rosca BSP 1/4"
- > ATEX  2 II GX



446




464

446/ 464

Motor neumático y Removedor agitador rotativos.

Código	Versión
10510101	Motor neumático 446
10520101	Removedor agitador rotativo 464

DATOS TÉCNICOS

- > Adaptable a calderines SAGOLA 652 y 653
- > Consumo de aire: 392 L/min (14 CFM)
- > Regulador de velocidad hasta 300 rpm
- > Potencia 0,5 HP (0,5 CV)
- > Presión de trabajo: 1 a 6 bar (14,5 a 87 psi)
- > Entrada de aire: rosca BSP 1/4"
- > ATEX  2 II GX



DM400, DM300 y TB270 Inox
DM 400

Bomba de Traslase de doble membrana.
 Alta carga de trabajo.
 Disolventes, colas y adhesivos, lacas, pinturas, tintes,
 aceites, aceites sucios. En general, productos de
 baja y media viscosidad.


Código **Versión DM 400**

30910101	Básica, productos Standard
30910102	Básica, productos Abrasivos

DATOS TÉCNICOS

- > Relación presión: 1:1
- > Caudal máximo: 40 L/min
- > Presión máxima: 7 bar
- > Consumo de aire: 580 L/min
- > Peso: 6 kg
- > Entrada de aire: 1/4"
- > Entrada y salida de producto: 1/2"
- > ATEX **Ex** 2 II GX


DM 300

Bomba de Traslase de doble membrana.

Disolventes, colas y adhesivos, lacas, pinturas, tintes,
 aceites, aceites sucios. En general, productos de
 baja y media viscosidad.


Código **Versión DM300**

30910105	Básica productos Standard
----------	---------------------------

DATOS TÉCNICOS

- > Relación presión: 1:1
- > Caudal máximo: 30 L/min
- > Presión máxima: 7 bar
- > Consumo de aire: 380 L/min
- > Peso: 4,5 kg
- > Entrada de aire: rosca BSP 1/4"
- > Entrada y salida de producto: rosca BSP 3/8"
- > ATEX **Ex** 2 II GX


TB270 Inox

Bombas de Traslase de pistón.

Lacas, pinturas, disolventes, tintas, lubricantes, colas
 y adhesivos. Versión inox. para productos en base
 agua y productos corrosivos.

Especial bidones.


Código **Versión**

30910501	TB 270 Aluminio larga
30910502	TB 270 Aluminio corta
30910503	TB 270 Inox. larga
30910504	TB 270 Inox. corta

DATOS TÉCNICOS

- > Relación presión: 1:1
- > Caudal máximo: 60 L/min
- > Presión máxima: 7 bar
- > Consumo de aire: 230 L/min
- > Peso: 7 kg
- > Entrada de aire: rosca BSP 1/4"
- > Salida de producto: rosca BSP 3/4"
- > Rosca bidón: rosca BSP 2"
- > ATEX **Ex** 2 II GX



Tapas para Bidones



ATEX  2 II GX

Kit tapa para bidón

Acero Inox

Código	Versión
30990354	Para bidón de 200 L.



Kit tapa para bidón + Removedor rotativo

Código	Versión
30990359	Para bidón de 200 L.

Kit tapa para bidón + Bomba DM + Regulador de Entrada de Aire

Código	Versión
30990358	Para bidón de 200 L.



Kit tapa para bidón + Bomba DM + Agitador rotativo + Regulador de Entrada de Aire

Código	Versión
30990356	Para bidón de 200 L.

Kit tapa para bidón + Bomba TB 270 + Regulador de Entrada de Aire

Código	Versión
30990357	Para bidón de 200 L.



Kit tapa para bidón + Bomba TB 270 + Agitador rotativo + Regulador de Entrada de Aire

Código	Versión
30990355	Para bidón de 200 L.

Pistolas aerográficas

Con esta línea de pistolas SAGOLA busca dar **la mejor respuesta a las necesidades industriales de pintado:**

- > Productividad máxima
- > Alto Rendimiento de la línea de pintura
- > Ahorros de tiempo y producto
- > Minimización de nieblas y emisiones de disolventes
- > Reducción en los costos de mantenimiento de los equipos
- > Lograr los máximos estándares de calidad en los acabados

Surtir de **herramientas de pintado altamente competitivas** a los diversos sectores industriales de pintura y pulverización, es otro nuestros retos, para ello **SAGOLA ofrece toda su experiencia en acabados** en los sectores de:

- > **Madera, Metal, Plástico, Líneas de producción de automóvil y vehículos industriales, Maquinaria industrial, Náutica, Cerámica, Curtidos...**

Dar respuesta a los nuevos retos en pinturas y acabados de superficies industriales es nuestro reto diario:

- > Acabados con la máxima exigencia de brillo
- > Esmaltes y barnices de altos sólidos, Acabados en base agua
- > Tintes, metalizados
- > Esmaltes cerámicos, productos abrasivos y corrosivos

Para lograr todos estos objetivos ofrecemos a la industria **pistolas de pulverización de alta transferencia**, con el cumplimiento de la normativa más exigente sobre emisión de disolvente:

- > Aerográficas **HVLP y EPA, Mixtas, Airless...**



4100 XTREME



Nuevo cuerpo, más ligero y ergonómico. Pulido y con anodizado de alta resistencia

Ideal para el pintado de grandes superficies, maquinaria y vehículos industriales

Gran capacidad de depósito y alta velocidad de aplicación

Ideal para jornadas continuas de trabajo y grandes superficies, el peso suspendido reduce la fatiga frente a depósitos superiores



Deposito de aluminio alta capacidad (1L)

Sistema de doble cierre de pintura estanco. Cierre de brida con junta y tapa antigoteo

Con el máximo aprovechamiento del nivel de pintura



Cuerpo de aluminio forjado

Acabado cromado de alta calidad

Pico y aguja fabricado en una pieza de acero inox

DATOS TÉCNICOS

- > Peso con depósito: 880 g
- > Dimensiones: 30 x 18 x 11 cm
- > Racor de entrada de aire BSP 1/4" M
- > Presión máxima de diseño: 8 bar
- > Presión máxima de entrada recomendada (presión de trabajo): 2 - 2,5 bar
- > Distancia de aplicación máx. recomendada: 18 - 22 cm
- > Consumo de aire:
Boq. 96: 298 L/min
Boq. XT01 B: 300 L/min
- > Materiales en contacto con el producto:
INOX, Aluminio Cromado, POM, Teflón, Nylon.
- > ATEX 2 II GX

Código	Versión	Aplicación
10120601	1.40 [96]	Acabados general.
10120602	1.60 [96]	Acabados general.
10120603	1.80 [96]	Alta velocidad. Acabados, Imprimaciones.
10120604	1.60 [XT01B]	Altísima calidad acabados.
10120605	1.80 [XT01B]	Alta velocidad. Grandes superficies.

Media Presión
55% Transferencia
96
Máx. calidad atomización



Sistema EPA
65% Transferencia
XT01 EPA
Alto rendimiento
Alta calidad



3300 GTO

3300 GTO Succión

Ligera y robusta

Nuevo Cuerpo, máxima ergonomía

Economía en tiempos

Boquillas de aluminio de alta gama

No existen juntas tóricas

Versátil

Gran capacidad de depósito (1L.)



NORMATIVAS / PATENTES / REGISTROS

SAGOLA registra las formas de sus pistolas y su marca en todo el mundo y cumple con los más estrictos requisitos de las normas de seguridad y con las más exigentes normativas sobre emisiones de disolventes:

- > CE
- > EN 1953
- > ATEX  II 2 GX
- > Diseño Comunitario: D-C 924667-0004
- > Diseño en Asia: 200830139660.3

Cuerpo forjado y cormado. Ofreciendo un producto de altísimo nivel, con una magnífica relación calidad-precio.

Alto rendimiento. Alta velocidad de aplicación. Gran tamaño de abanico.

Aplicación de esmaltes, barnices, imprimaciones y fondos.

Picos y agujas en acero inoxidable.

Boquillas EPA que cumplen con las normativas sobre emisiones.

Boquilla EPA: Mínimo consumo de aire con gran calidad de aplicación.

DATOS TÉCNICOS

- > Peso con depósito: 925 g
- > Dimensiones: 29 x 17,5 x 11 cm
- > Racor de entrada de aire BSP 1/4" M
- > Presión máxima de diseño: 8 bar
- > Presión máxima de entrada recomendada (presión de trabajo): 2 bar
- > Distancia de aplicación máxima recomendada: 3300 EPA: 15 - 18 cm
- > Consumo de aire (2 bar entrada): 3300 EPA: 240 L/min
- > Nivel medio de presión sonora: 80 dB
- > Materiales en contacto con el producto: aluminio anodizado, aluminio cromado, POM, INOX, Teflón.

Sistema EPA
65% Transferencia
EPA
Bajo consumo de aire

Código	Versión	Aplicación
10120910	1.40 [EPA]	Alta calidad acabados. Tintes, metalizados
10120911	1.60 [EPA]	Acabados general
10120912	1.80 [EPA]	Imprimaciones y acabados

Classic Pro Succión y 3300 New Press

Classic Pro Succión

Nuevo cuerpo. Máxima ergonomía

Máxima robustez y fiabilidad

Bajo consumo de aire

Suavidad de gatillo

Alta calidad de pulverización

La mejor relación calidad/precio en pistolas convencionales.


Reguladores de aluminio.

Diseño de eje único, menos piezas. No existen juntas tóricas. Prensastopas de una sola pieza.

Pico y aguja en acero inoxidable.




DATOS TÉCNICOS

- > Peso con depósito: 928 g
- > Dimensiones: 29 x 17,5 x 11 cm
- > Racor de entrada de aire BSP 1/4" M
- > Presión máxima de diseño: 8 bar
- > Presión máxima de entrada recomendada (presión de trabajo): 2,5 - 3,0 bar
- > Distancia de aplicación máxima recomendada: 20 - 25 cm
- > Consumo de aire: Boq. 21: 210 L/min
- > ATEX  2 II GX



3300 New Press

Cuerpo teflonado para facilitar su limpieza

ATEX  2 II GX

Pistola aerográfica con depósito presurizado, ideal para la aplicación de productos de media-alta viscosidad.

Múltiples reguladores (abanico, caudal, producto).

Combinaciones:

- > **2.0 (27)**: aplicación de pinturas multicolor en construcción. Muy bajo consumo de aire
- > **2.0 (64)**: aplicación de efectos con texturizados en industria

Código **Versión**

10151511	Press presión 2.00 (27)
10151512	Press presión 2.00 (64)



PINTADO INDUSTRIAL

Pistolas aerográficas

Pistolas de gravedad

4100 Xtreme Gravedad



Gatillo y eje fabricado en INOX.
Con un diseño ultra-ergonómico.

Pico y Aguja en Acero INOX.

Todos los racores en contacto con el cuerpo fabricados en Acero INOX.



Prensaestopas de producto automático de una sola pieza.
Fabricado en Acero Inoxidable.

Exclusivo en el mercado.

Evita la manipulación de estopas y facilita su desmontaje y limpieza.



Cuerpo de aluminio forjado anodizado
de gran robustez y alta protección frente a la corrosión.

Empuñadura más redondeada, ergonómica y cómoda.
Equilibrio perfecto en los movimientos.

Nuevo y moderno diseño de los reguladores.
Sin aristas. Facilita la limpieza.

Nuevo diseño de la gama 4100 de Sagola en versión de gravedad. Máximo exponente en robustez y fiabilidad.

Ideal para el pintado de grandes superficies con un acabado extremo en sectores como: automóvil, vehículos industriales y todo tipo de maquinaria industrial.

Nuevo diseño del cuerpo, más ligero y ergonómico, de aluminio forjado y anodizado. De máxima durabilidad y mínimo mantenimiento.

Pistola fabricada sin ningún tipo de junta interior ni exterior en los cierres entre el aire y la pintura.

Alfísima tecnología de mecanización.



DATOS TÉCNICOS

- > Peso sin depósito: 515 g
- > Dimensiones: 20 x 18 x 4,2 cm
- > Racor de entrada de aire BSP 1/4" M
- > Capacidad del depósito 650 ml
- > Depósito con sistema antigoteo desmontable
- > Incorpora filtro de pintura 100 mallas
- > Presión máxima de diseño: 8 bar
- > Presión máxima de entrada recomendada (presión de trabajo): 2 bar.
- > Distancia de aplicación máx. recomendada:
 - 62S/64S/96+: 20 - 25 cm
 - XT01: 18 - 20 cm
 - XT03 HVLP: 12 - 15 cm
- > Consumo de aire:
 - 62S: 310 L/min
 - 64S: 300 L/min
 - 96+: 250 L/min
 - XT01: 245 L/min
 - XT03 HVLP: 500 L/min
- > Materiales en contacto con el producto: INOX, Aluminio Cromado, POM, Teflón, Nylon
- > ATEX 2 II GX

Sistema Media Presión
55% Transferencia
96
Alta calidad
64 S
Máx. atomización



Sistema EPA
65% Transferencia
XT01 EPA
Alto rendimiento
Alta calidad



Sistema HVLP
72% Transferencia
XT03 - HVLP
Mínima niebla



Código	Versión	Aplicación
10142012	1.30 [96]	Acabados fluidos, metalizados, Tintes
10142001	1.40 [96]	Acabados de alfísima calidad
10142002	1.60 [96]	Acabados general
10142003	1.80 [96]	Imprimaciones, Fondos
10142011	2.20 [64S]	Productos de alta viscosidad
10142004	1.30 [XT01]	Tintes
10142005	1.40 [XT01]	Acabados general
10142006	1.60 [XT01]	Acabados alta velocidad
10142007	1.30 [XT03]	Tintes
10142008	1.40 [XT03]	Acabados general
10142009	1.60 [XT03]	Acabados alta velocidad
10142010	1.80 [XT03]	Imprimaciones, Fondos

*CONSULTAR pasos especiales en C.T.

PINTADO INDUSTRIAL
Pistolas aerográficas
 Pistolas
 de gravedad

Mini Xtreme Gravedad



Reguladores de Abanico y Producto

De aluminio de alta precisión diseñados para una fácil regulación incluso con guantes.

Regulador de Producto Numerado

Para una total exactitud en el control de pintura.

Mini Xtreme

Pequeña y ligera,
 perfecta ergonomía

Retoques en líneas de
 producción de automóvil

Ideal para el pintado de piezas
 de madera, plástico y curtidos

Acabados de altísima calidad

Sólida, fabricada en
 Aluminio forjado

Perfecta para tintes y metalizados

Depósito de 500cc

Control, esa es la palabra que mejor define a la nueva SAGOLA Mini Xtreme.

Perfecta relación pintura-aire en cada situación. Tamaños de abanico adecuados sin peligro de sobrecargas y tamaños de gota inadecuados. Reduce pulverizados, ahorra pintura, define perfectamente el área de trabajo.

Abanicos diseñados para obtener los mejores tiempos de secado con el mejor acabado y todo ello con presiones mínimas.

Boquillas específicas de alta transferencia con un exclusivo sistema de difusor de aire incorporado que permite una suave pulverización a bajas presiones.



No existen juntas en los cierres
 entre el aire y la pintura

Diseñada sin juntas tóricas
 en su parte neumática

Racores fabricados
 en acero Inox



Sistema SAGOLA Xtreme
 con tamaño reducido.

Un cuidado diseño de la cacha.



Código

55711622

Racor de conexión

M12 macho a 1/4" hembra



DATOS TÉCNICOS

- > Peso con depósito: 505 g
- > Dimensiones: 29 x 16 x 11 cm
- > Racor de entrada de aire BSP 1/4" M
- > Capacidad del depósito: 500 ml
- > Depósito con sistema antigoteo desmontable
- > Incorpora filtro de pintura 100 mallas
- > Presión máxima de diseño: 8 bar
- > Presión máxima de entrada recomendada (presión de trabajo): 2,0 bar
- > Distancia de aplicación máxima recomendada:
 Mini EPA: 15 - 18 cm
 Mini HVLP: 10 - 15 cm
 Mini TECH: 15 - 18 cm
- > Consumo de aire max.:
 Mini EPA: 190 L/min
 Mini HVLP: 325 L/min
 Mini TECH: 52 L/min
- > Materiales en contacto con el producto:
 INOX, Aluminio Anodizado,
 POM, Teflón, Nylon
- > ATEX Ex 2 II GX

Sistema EPA
 65% Transferencia

Mini EPA



Sistema HVLP
 75% Transferencia

Mini HVLP



Sistema Chorro redondo

Chorro redondo



Código	Versión	Aplicación
10111806	0.80 [miniEPA]	Difuminados finos, Bicapas
10111807	1.00 [miniEPA]	Retoques, difuminados. Bicapas agua y disolventes. Barnices, tintas.
10111808	1.20 [miniEPA]	Barnices, pinturas ultra-violeta. Gran calidad de acabado.
10111804	1.30 [miniHVLP]	Especial tintes. Madera, curtido, calzado.
10111805	1.40 [miniHVLP]	Acabados y tintes
10111811	0.60 [miniTECH]	Imprimaciones en cuero de productos de baja viscosidad.
10111812	1.00 [miniTECH]	Rotulación y pequeños retoques.



3300 GTO

Ligera

Nuevo Cuerpo, máxima ergonomía

Economía en tiempos

Boquillas de aluminio de alta gama

No existen juntas tóricas



Gatillo ergonómico

Fabricado en Acero Inox.
Reduce fatigas.



Nuevo Regulador de Producto.

Control de caudal de aire, caudal de pintura y abanico rediseñados.

Equilibrado mejorado.

Reestudiada distribución de material, reforzando las zonas críticas.



Prensaestopas automático.

Ajuste perfecto a la aguja. Menor riesgo de dañar la aguja. Menor contaminación de la pintura.

Nuevo modelo 3300 GTO. SAGOLA renueva la gama media-alta de pistolas para acabados. Cuerpo de aluminio forjado y anodizado. Ofreciendo un producto de altísimo nivel, con una magnífica relación calidad-precio.

Boquilla EVO: Máxima calidad en acabados industriales con alta velocidad de aplicación.

Boquilla EPA: Mínimo consumo de aire con gran calidad de aplicación (>2HP).

Boquilla HVLP: Máximo ahorro en pintura y mínima niebla.



3300
GTO

DATOS TÉCNICOS

- > Peso sin depósito: 423 g
- > Dimensiones con depósito : 34,5 x 10 x 18 cm
- > Racor de entrada de aire: BSP 1/4" M
- > Capacidad del depósito: 650 ml
- > Depósito con sistema antigoteo desmontable
- > Presión de diseño: 8 bar
- > Presión máxima de entrada recomendada (presión de trabajo): 2 bar
- > Distancia de aplicación máxima recomendada:
GTO TECH: 18 - 20 cm
GTO HVLP: 12 - 15 cm
GTO EPA / GTO EVO: máx. 18 cm
- > Tamaño de abanico:
GTO TECH / GTO HVLP: 290 - 300 mm
GTO EPA: 250 mm
GTO EVO: 280 mm
- > Consumo de aire (2 bar entrada):
GTO TECH: 290 L/min / GTO HVLP: 360 L/min
GTO EPA: 240 L/min / GTO EVO: 320 L/min
- > Nivel medio de presión sonora: 80 dB
- > Materiales en contacto con el producto:
aluminio anodizado, aluminio cromado, POM, INOX, Teflón.



NORMATIVAS / PATENTES / REGISTROS

SAGOLA registra las formas de sus pistolas y su marca en todo el mundo y cumple con los más estrictos requisitos de las normas de seguridad y con las más exigentes normativas sobre emisiones de disolventes:

- > CE
- > EN 1953
- > ATEX (Ex) II 2 GX
- > SQMDA 1151
- > SQMDA 1136

	Código	Versión	Aplicación
Sistema EVO 65% Transferencia EVO Máx. velocidad	10141559	1.3 EVO	Tintes
	10141560	1.4 EVO	Acabados alto brillo. Lacas
	10141561	1.6 EVO	Acabados alta velocidad
Sistema HVLP 72% Transferencia HVLP Mínima niebla	10141555	1.40 HVLP	Acabados, tintes
	10141556	1.60 HVLP	Acabados general
	10141557	1.80 HVLP	Imprimaciones, fondos
Sistema EPA 65% Transferencia EPA Alto rendimiento	10141562	1.40 EPA	Acabados, tintes
	10141563	1.60 EPA	Acabados general
	10141564	1.80 EPA	Imprimaciones
Sistema Media Presión 55% Transferencia 64S - 62S Máx. atomización	10141572	2.20 64S	Imprimaciones. Barnices al agua
	10141574	2.80 62S	Masillas a pistolas. Poliéster, efecto forja

PINTADO INDUSTRIAL
Pistolas aerográficas
Pistolas
de gravedad

Classic Pro XD

Máxima ergonomía y comodidad

Nuevo diseño del cuerpo

Sin juntas entre el aire y la pintura

Distribuidor de aire interno

Picos y agujas en Acero inoxidable

Cromado Mate

Código	Versión
10141620	1.40 [21EPA] Acabados
10141623	1.60 [21EPA] Acabados e imprimaciones
10141625	1.80 [21EPA] Fondos e imprimaciones
10141627	2.00 [25] Alto espesor. Imprimaciones
10141629	2.50 [36] Alta viscosidad
10141630	2.80 [28] Masillas a pistola
10141621	1.40 [HVLV] Acabados
10141624	1.60 [HVLV] Acabados e imprimaciones
10141626	1.80 [HVLV] Alto espesor
10141631	2.50 [HVLV] Alta viscosidad

Classic Pro XD y 475 XTech

La mejor relación calidad/precio en pistolas para primer convencionales.

Un nuevo cuerpo con una mejorada ergonomía, la más amplia gama de respuestas y soluciones de aplicación y el cumplimiento estricto de las normativas más exigentes de fabricación y emisiones de disolvente, distinguen al nuevo modelo Classic Pro XD.

Diseño de eje único, menos piezas.
Prensaestopas de una sola pieza.
No existen juntas tóricas.



DATOS TÉCNICOS

- > Peso sin depósito: 434 g
- > Dimensiones: 34,5 x 10 x 18 cm
- > Racor de entrada de aire 1/4" macho
- > Presión máxima de diseño: 8 bar
- > Presión máxima de entrada recomendada: 2 bar
- > Distancia de aplicación máxima recomendada: HVLV: máx. 15 cm. 21 EPA y 25/36/28: máx. 18 cm.
- > Caudal de pintura máx. desalojado (pico 1.4 mm. 20"): Boq. 21: 192 g/min Boq. HVLV: 189 g/min
- > Consumo de aire: Boq. HVLV: 280 L/min Boq. 21 EPA: 240 L/min Boq. 25/36/28: 320 L/min



475 XTECH

Soluciones de precisión para los pequeños detalles y retoques

Altísima calidad de Atomización

Cuerpo muy ligero de aluminio inyectado

ATEX 2 II GX

Código	Versión
20140801	0.50 [05]
20140802	0.80 [05]
20140803	1.00 [10]
20140804	0.50 [R5]

Pistola aerográfica de gravedad que, por sus reducidas dimensiones, es ideal para realizar difuminados, pequeños retoques y/o pintado de pequeñas piezas.

Incorpora depósito de 125 c.c., de alta calidad y filtro de pintura.



Boquilla R5

Gran variedad de pasos y soluciones

Boquilla especial R5: para obtener la máxima precisión en los difuminados más pequeños. Definición y regulación similar a un aerógrafo. Pasos 0,5 mm.

Boquilla 05: difuminados y retoques con gran calidad de atomización. Pasos 0,5 y 0,8 mm.

Boquilla 10: rápida y versátil. Metalizados y barnices. Pasos 1.0 mm.



DATOS TÉCNICOS

- > Peso con depósito: 330 g
- > Racor de entrada de aire 1/4" macho
- > Presión máxima de diseño: 8 bar
- > Incorpora filtro pintura 100 mallas
- > Presión máxima de entrada recomendada (presión de trabajo): 2,0 - 3,0 bar
- > Consumo de aire (a 3,0 bar entrada): Boq. 05: 100 L/min Boq. 10: 110 L/min Boq. R5: 45 L/min



Pistolas Automáticas

- > **Soluciones personalizadas** a cada producto y proceso de pulverización.
- > **Productividad** máxima.
- > **Rendimiento** óptimo.
 - > Mínima niebla.
 - > Fácil limpieza.
 - > Máxima **robustez**.
- > **Mínimo mantenimiento**.

Estos son los puntos de partida a la hora de diseñar cada una de nuestras pistolas SAGOLA Automáticas.



PINTADO INDUSTRIAL

Pistolas automáticas Serie V

Introducción

Nueva gama de pistolas automáticas

Perfección en la regulación

Nuevo sistema de amarre y guiado

Grandes ventajas

La nueva línea de pistolas SERIE V incorpora un nuevo sistema de regulación que nos permitirá conseguir los mejores acabados y los mayores rendimientos en cualquier tipo de aplicación y con cualquier tipo de producto.

La nueva serie de pistolas automáticas, la SERIE V, ha sido diseñada y fabricada para la realización de trabajos de máxima calidad. Esta nueva familia de pistolas está orientada a la aplicación de una gran variedad de productos, incluso productos corrosivos y abrasivos.

Por su diseño, está preparada para la pulverización de productos en base disolvente y en base agua. Su construcción se caracteriza por tener muy pocas piezas de mantenimiento, lo que la convierte en un equipo muy fiable que no dejará su línea de producción parada.

Versiones

Esta nueva gama abarca todos los sistemas de pulverización conocidos: MEDIA PRESIÓN, HVLP, EPA y MIXTO.

Cada una de ellas está disponible en múltiples versiones: especial productos corrosivos, productos abrasivos, especial robot, etc.

En definitiva, esta nueva gama de pistolas cubrirá todas las necesidades de su línea de pintado.

INNOVACIÓN + TECNOLOGÍA + PRESTACIONES = MÁXIMO RENDIMIENTO + MÍNIMO MANTENIMIENTO

Prensaestopas automático en acero INOX sin juntas manipulables

Picos + Agujas INOX standard

Opcional Carburo.

Salida de recirculación de producto

Cabezal de pintura desmontable

y separada de la zona neumática con cuatro orificios de detección de fugas. Opción 100% Acero INOX.

Regulador de producto con dial libre

para poder regular fácilmente todas las pistolas de línea desde un mínimo punto de partida.

Entradas de aire, pilotaje y pulverización

Regulador amplitud de abanico

Este regulador nos permitirá regular el tamaño del abanico.

Sistema de agarre y orientación

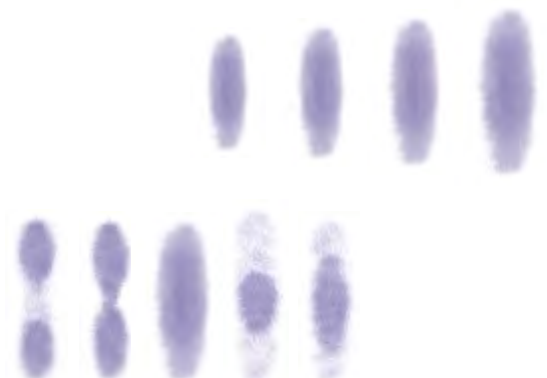
Este nuevo sistema le permitirá montar y desmontar la pistola en su lugar de trabajo siempre en la misma posición.

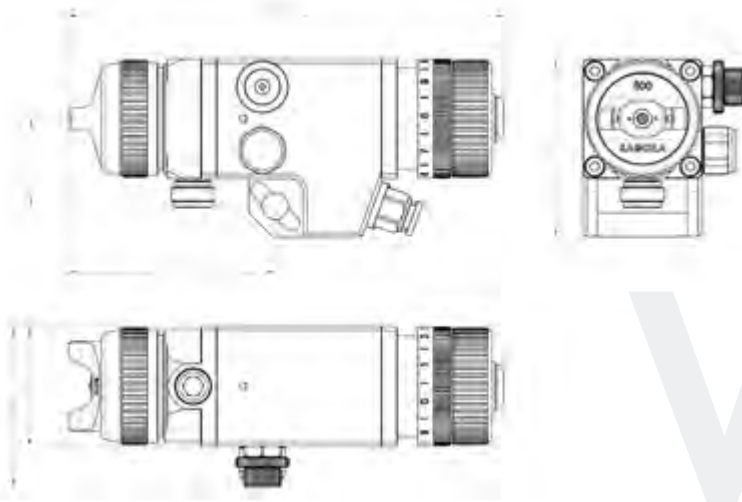


De este modo, el tiempo de ajustes de la pistola en su puesto de trabajo se elimina por completo.

Regulador control de abanico

Este regulador controla la cantidad y distribución de aire entre las orejetas y los agujeros centrales, lo que nos permitirá conseguir una perfecta distribución en el abanico independientemente del tipo y viscosidad del producto.



V4 y V5 HVLP

V4

**V4****Máxima velocidad de aplicación**

**Permite trabajar con altos
caudales de pintura**

**Versiones en Inox para productos
abrasivos y corrosivos**

**Consultar CÓDIGOS
en página 52*

Pistola de gran producción englobada dentro del aerográfico convencional. Incorpora doble regulador de abanico y regulador de producto.

En la versión standard, los picos y agujas son de acero inoxidable.


Aplicaciones

- > Para trabajos que requieren alta cadencia de ciclos de apertura y cierre. Óptimas para instalar en robots y máquinas especiales.
- > Versiones para productos altamente corrosivos y abrasivos (con aguja en Carburo de Tungsteno).
- > Especial alta velocidad y máxima calidad de acabados.

Sectores de Aplicación

Industria del Metal · Industria del Plástico ·
Industria del Automóvil · Cerámica

DATOS TÉCNICOS

- > Dimensiones: 164 x 45 x 104 mm
- > Peso: 785 g
- > Consumo de aire: 350-400 L/min
- > ATEX  2 II GX



Versión
Standard

V5

**V5 HVLP**
**Máxima reducción de consumo
de material y de niebla**

Alta velocidad de aplicación

**Versiones en Inox para
productos corrosivos y abrasivos**

**Consultar CÓDIGOS
en página 52*

La herramienta ideal para aquellos que necesitan una gran velocidad de aplicación con una reducción importante del consumo de producto. Con ella se obtiene una reducción de niebla de pulverización así como de contaminación, suciedad y ruidos, mejorando las condiciones de trabajo.

Pistola de gran producción que incorpora doble regulador de abanico, regulador de producto, picos y agujas en acero inoxidable en su versión standard.

Aplicaciones


- > Para trabajos que requieren alta cadencia de ciclos de apertura y cierre. Óptimas para instalar en robots y máquinas especiales.
- > Versiones para productos altamente corrosivos y abrasivos (con aguja en Carburo de Tungsteno).

- > Trabajos donde se necesite reducir niebla y mejorar las condiciones de trabajo.
- > Para conseguir una reducción drástica de consumo de material.

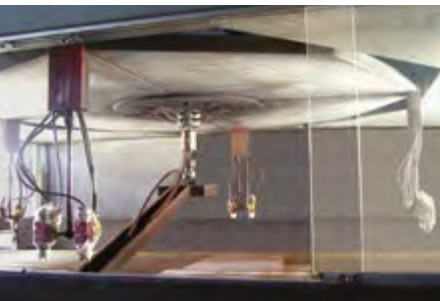
Sectores de Aplicación

Industria del Mueble · Industria del Automóvil ·
Industria del Plástico · Cerámica · Textil · Curtidos

DATOS TÉCNICOS

- > Presión de pulverización en boquilla: 0, 68 bar
- > Dimensiones: 164 x 45 x 104 mm
- > Peso: 785 g
- > Consumo de aire: 500-600 L/min
- > ATEX  2 II GX





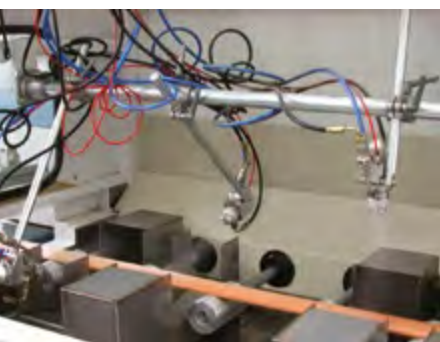
V6

Máxima calidad de acabados con productos base agua y disolvente

Reducción de nieblas y de consumo de material

Bajo consumo de aire y trabajo a muy bajas presiones

**Consultar CÓDIGOS en página 52*



V7 Mix

Gran producción, baja contaminación

Máxima velocidad de aplicación

Sistema Mixto, alta presión pintura 30-150 bar

Baja presión aire 0,5-2 bar.

**Consultar CÓDIGOS en página 52*



Versión Robot

Sistema de pulverización EPA con una transferencia mínima de producto del 65%.

Ahorro de material, reducción de nieblas.

Picos y agujas en acero inoxidable, regulador de producto, doble regulador de abanico,...

Aplicaciones


- > Para trabajos que requieren alta cadencia de ciclos de apertura y cierre. Óptimas para instalar en robots y máquinas especiales.
- > Versiones para productos altamente corrosivos y abrasivos (con aguja en Carburo de Tungsteno).
- > Trabajos donde se necesite reducir niebla y mejorar las condiciones de trabajo.

- > Para conseguir una reducción drástica de consumo de material.
- > Para aquellas aplicaciones en las que se necesite una calidad de acabado máximo.

Sectores de Aplicación

Industria del Mueble · Industria del Automóvil · Industria del Plástico · Textil · Curtidos

DATOS TÉCNICOS

- > Dimensiones: 164 x 45 x 104 mm
- > Peso: 785 g
- > Consumo de aire: 380 L/min
- > ATEX  2 II GX




- consumo de material.
- > Pulverización de lacas, barnices, pinturas ultravioletas, etc.

Sectores de Aplicación

Industria del Mueble · Ind. del Metal · Ind. del Plástico

DATOS TÉCNICOS

- > Presión de trabajo: 30/150 bar
- > Presión mínima de accionamiento: 3,5 bar
- > Dimensiones: 164 x 45 x 104 mm
- > Peso: 945 g
- > Consumo de aire: 150 L/min
- > ATEX  2 II GX



INNOVACIÓN + TECNOLOGÍA + PRESTACIONES =
MÁXIMO RENDIMIENTO + MÍNIMO MANTENIMIENTO

Catálogo 2018

PINTADO INDUSTRIAL

Pistolas automáticas Serie V

Mini V

Picos + Agujas INOX

Prensaestopas automático en acero INOX sin juntas manipulables

Regulador de producto de alta precisión.

Regulador amplitud de abanico

Este regulador nos permitirá regular el tamaño del abanico (de aire de pulverización).

Regulador control de abanico

Este regulador controla la cantidad y distribución de aire entre las orejetas y los agujeros centrales, lo que nos permitirá conseguir una perfecta distribución en el abanico independientemente del tipo y viscosidad del producto.

Mini V

Con válvula interna

Pistola automática de dimensiones reducidas de gran precisión.

Pasos 0,3 - 1,80 mm.

Sistema de pulverización mini Xtreme.

Reguladores de producto, tamaño abanico y perfil de abanico.

Ideal para pintado de piezas pequeñas y maquinaria con espacios reducidos.

Boquillas HVLP y EPA. Alta transferencia.



Sistema HVLP
75% Transferencia
Mini HVLP



Sistema EPA
65% Transferencia
Mini EPA



Sistema Chorro redondo
Chorro redondo



Código	Versión
10210217	0.30 [Mini HVLP]
10210208	0.50 [Mini HVLP]
10210201	0.80 [Mini HVLP]
10210202	1.00 [Mini HVLP]
10210203	1.20 [Mini HVLP]
10210204	1.30 [Mini HVLP]
10210205	1.40 [Mini HVLP]
10210206	1.60 [Mini HVLP]
10210207	1.80 [Mini HVLP]
10210218	0.30 [Mini EPA]
10210216	0.50 [Mini EPA]
10210215	0.80 [Mini EPA]
10210209	1.00 [Mini EPA]
10210210	1.20 [Mini EPA]
10210211	1.30 [Mini EPA]
10210212	1.40 [Mini EPA]
10210213	1.60 [Mini EPA]
10210214	1.80 [Mini EPA]
10210219	0.60 [Mini TECH]
10210220	1.00 [Mini TECH]

Alargaderas
Ver opciones
pág. 84



Cualquier modelo de la Serie V puede personalizarse en función de las necesidades de aplicación. En esta tabla vemos las versiones estándar y distintas combinaciones opcionales de pico y aguja con boquilla y sus características fundamentales. El orden de los datos se establece de la siguiente manera:

Características		V4 Standard	V5 HVLP	V6 EPA	V7 MIX				
Standard	Cabezal aluminio Pico y aguja Inoxidables	10250801	0.80 [765]	10210401	0.80 [500]	10280101	0.80 [380]	35230101	13/40 [3]
		10250802	1.00 [765]	10210402	0.80 [600]	10280102	1.00 [380]		
		10250803	1.00 [777]	10210403	1.00 [500]	10280103	1.20 [380]		
		10250805	1.20 [20]	10210404	1.00 [600]	10280104	1.40 [380]		
		10250806	1.20 [765]	10210405	1.20 [500]				
		10250808	1.20 [797]	10210406	1.20 [600]				
		10250809	1.40 [20]	10210407	1.40 [600]				
		10250810	1.40 [765]						
		10250811	1.80 [20]						
Productos Corrosivos	Cabezal Inoxidable Pico y aguja Inoxidables	10250812	0.80 [765]	10210408	0.80 [500]	10280105	0.80 [380]		
		10250813	1.00 [765]	10210409	0.80 [600]	10280108	1.40 [380]		
		10250814	1.00 [777]	10210410	1.00 [500]	10280124	1.80 [380]		
		10250815	1.00 [797]	10210411	1.00 [600]				
		10250816	1.20 [20]	10210412	1.20 [500]				
		10250819	1.20 [797]	10210414	1.40 [600]				
		10250820	1.40 [20]	10210415	1.80 [600]				
		10250821	1.40 [765]						
		10250824	2.80 [62]						
Productos Abrasivos	Cabezal Inoxidable Pico y aguja en Carburo de Tungsteno	10250825	1.20 [765]	10210416	1.20 [500]				
		10250827	1.40 [765]	10210418	1.40 [600]				
		10250828	1.80 [67]						
		10250829	2.20 [64]						
		10250830	2.80 [62]						
Standard Robot	Cabezal aluminio Pico y aguja Inoxidables Robot	10250831	0.80 [765]	10210419	0.80 [500]	10280111	0.80 [380]	35230102	13/40 [3]
		10250832	1.00 [765]	10210421	1.00 [500]	10280114	1.40 [380]		
		10250834	1.00 [797]	10210423	1.20 [500]				
		10250835	1.20 [20]	10210424	1.20 [600]				
		10250838	1.20 [797]	10210425	1.40 [600]				
		10250839	1.40 [20]						
		10250840	1.40 [765]						
Productos Corrosivos Robot	Cabezal Inoxidable Pico y aguja Inoxidables Robot	10250842	0.80 [765]	10210427	0.80 [600]	10280115	0.80 [380]		
		10250844	1.00 [777]	10210430	1.20 [500]	10280116	1.00 [380]		
		10250845	1.00 [797]	10210431	1.20 [600]	10280117	1.20 [380]		
		10250846	1.20 [20]	10210432	1.40 [600]	10280118	1.40 [380]		
		10250848	1.20 [777]	10210433	1.80 [600]				
		10250849	1.20 [797]						
		10250850	1.40 [20]						
		10250851	1.40 [765]						
		10250852	1.80 [20]						
		10250853	2.20 [64]						
		10250854	2.80 [62]						
Productos Abrasivos Robot	Cabezal Inoxidable Pico y aguja en Carburo de Tungsteno Robot	10250855	1.20 [765]	10210434	1.20 [500]	10280119	1.20 [380]		
		10250856	1.40 [78]	10210435	1.20 [600]				
		10250857	1.40 [765]	10210436	1.40 [600]				
		10250858	1.80 [67]						
		10250859	2.20 [64]						
		10250860	2.80 [62]						
GUÍAS APLICACIÓN PRODUCTOS		V4 Standard	V5 HVLP	V6 EPA	V7 MIX				
Productos fluidos, Tintes en madera, textil, curtidos, teflón		1.0 [765]	0.8 [500] 0.8 [600] 1.0 [500]	0.8 [380] 1.0 [380]					
Especial acabados bicapa - Metalizados, perlados, industria del automóvil, plásticos		1.0 [777] 1.2 [777]	0.8 [500] 1.0 [600] 1.2 [600]	1.0 [380] 1.2 [380]					
Especial acabados HS, monocapas y lacas HS. Ind. automóvil, plásticos, madera		1.0 [797] 1.2 [797]	1.0 [500] 1.2 [600]	1.2 [380]		0.009 [3] 0.001 [3]			
Acabados en general - Esmaltes, barnices Industria de la madera, metal		1.2 [765] 1.4 [765] 1.2 [777]	1.0 [500] 1.2 [500] 1.2 [600]	1.0 [380] 1.2 [380]		0.009 [3] 0.011 [3] 0.013 [3]			
Impresiones, fondos, tapaporos, aparejos Industria de la madera, metal		1.2 [765] 1.4 [765]	1.2 [500] 1.2 [600] 1.4 [600]	1.2 [380] 1.4 [380]		0.013 [3] 0.015 [3] 0.018 [3]			
Productos abrasivos - Esmaltes cerámicos - Esmaltes vitrificables - Industria, cerámica, vitrocerámica		1.4 [78] CT. 1.8 [67] CT. 2.2 [64] CT. 2.8 [62] CT.	1.2 [500] CT. 1.2 [600] CT. 1.4 [600] CT.	1.4 [380] CT.					
Colas, adhesivos		1.2 [20] 1.4 [20] 1.8 [20]	1.2 [500] 1.4 [600]	1.4 [380]					

* Consultar
más opciones.



**450 A HVLP,
4200 A EPA y 4041**

450 A HVLP

Gran Ahorro de Producto

Disponible versión para alta producción

Sectores de Aplicación

Mueble - Plástico
Automóvil - Cerámica

Código	Versión	Aplicación
10210303	1.00 [500]	Productos fluidos, tintes, metalizados
10210304	1.20 [500]	Acabados, Imprimaciones, fondos. Metal, Madera.
10210307	1.20 [600]	Alta velocidad de aplicación
10210309	1.20 [3030]	Imprimaciones, fondos
10210310	1.40 [3030]	Imprimaciones, altos micrajes, bajo grado de niebla

Pistola automática de sistema HVLP, que cumple las más estrictas normativas medioambientales y con una transferencia superior al 72%.

Construida especialmente para sistemas automáticos donde se requieren una alta cadencia de ciclos de apertura y cierre.

Está recomendada para aquellas aplicaciones donde se requiera una reducción de niebla considerable.

Larga vida y un bajo coste de mantenimiento.



DATOS TÉCNICOS

- > Consumo de aire : 540 L/min. (500), 600 L/min. (600), 400 L/min. (3030)
- > Presión de pulverización en boquilla: 0,68 bar
- > Presión pilotaje: min. 4 bar
- > Dimensiones: 152 x 83 x 73 mm
- > Peso: 710 g
- > ATEX 2 II GX



4200 A EPA

Menor consumo de aire que las pistolas convencionales

Sectores de Aplicación

Mueble - Plástico - Automóvil

La 4200A es una pistola automática EPA de gran producción, con un 65% de transferencia mínima.

Tanto el pico y aguja como el prensaestopas de pintura son de acero inoxidable .

Gran calidad de acabado.

Código	Versión	Aplicación
10250701	1.00 [380]	Acabados de alta calidad
10250702	1.20 [380]	Acabados, Imprimaciones

DATOS TÉCNICOS

- > Consumo de aire : 380 L/min
- > Presión pilotaje: mín. 4 bar
- > Dimensiones: 152 x 83 x 73 mm
- > Peso: 710 g
- > ATEX 2 II GX



4041

Especial acabados



Pistola convencional, ideal para robots y máquinas especiales.

Pasos especiales en carburo de tungsteno para productos abrasivos.

Sectores de Aplicación

Metal - Plástico - Automóvil - Cerámica

Código	Versión	Aplicación
10250305	1.20[765]	Altísima calidad de acabado

DATOS TÉCNICOS

- > Consumo de aire : 370 L/min
- > Dimensiones: 152 x 83 x 73 mm
- > Peso: 710 g
- > ATEX 2 II GX



**4041 Mix, V2 PD,
4098 y PSAA 108**



4041 Mix

Máxima velocidad de aplicación

Alta presión de
pintura (30-150 bar)

Mínima niebla

Código

35230401

Pistola automática, sistema Mixto, compacta y robusta.

Cierres en Carburo de Tungsteno.

Sectores de Aplicación

Mueble - Metal

DATOS TÉCNICOS

> Consumo de aire: 150 L/min

> ATEX 2 II GX



V2 PD

Máxima transferencia

Paso 6 mm.

Señalización vial

Código

10259203

Pistola automática especial para maquinaria de pintado de señalización vial.

Boquilla de mezcla interna.

Válida para productos de alta viscosidad.



4098

Especial esmaltes
cerámicas y abrasivos

Código	Versión
10250601	1.40 [765]

Pistola diseñada para la aplicación de productos cerámicos y pinturas abrasivas.

El cierre de producto se realiza con un sistema de membrana. Por sus reducidas dimensiones y peso, se puede instalar en lugares de poco espacio.

DATOS TÉCNICOS

> Dimensiones: 70 x 90 x 110 mm

> ATEX 2 II GX



PSAA 108

Pistola Airless Automática

Pulverización de productos
de media alta viscosidad

Código

30270101

Cuerpo de Aluminio Anodizado. Accionamiento mediante pilotaje neumático. Cierre en Carburo Tungsteno.

DATOS TÉCNICOS

> Presión máxima producto: 400 bar

> Racor entrada de producto 1/4"

> ATEX 2 II GX



Pistolas para retoques Aerógrafos

Desde SAGOLA tenemos siempre muy en cuenta la importancia de los pequeños detalles en el pintado industrial. Por ello ofrecemos una completa gama de pequeñas pistolas y aerógrafos, capaces de cubrir todas las necesidades de:

- > Retoque de piezas.
- > Difuminados.
- > Diseño aerográfico.
- > Marcaje de piezas.

Incluyendo además una interesante gama para el bricolaje y la iniciación a la aerografía.



PINTADO INDUSTRIAL
Aerografía
Pistolas
 para retoque

475
XTECH

Soluciones de precisión para los pequeños detalles y retoques

Altísima calidad de Atomización

Cuerpo muy ligero de aluminio inyectado

Código	Versión
20140801	0.50 [05]
20140802	0.80 [05]
20140803	1.00 [10]
20140804	0.50 [R5]



475 XTech y 474

Pistola aerográfica de gravedad que, por sus reducidas dimensiones, es ideal para realizar difuminados, pequeños retoques y/o pintado de pequeñas piezas. Incorpora depósito de 125 cc., de alta calidad y filtro de pintura.

Gran variedad de pasos y soluciones



Boquilla R5

Boquilla especial R5: para obtener la máxima precisión en los difuminados más pequeños. Definición y regulación similar a un aerógrafo. Pasos 0,5 mm.

Boquilla 05: difuminados y retoques con gran calidad de atomización. Pasos 0,5 y 0,8 mm.

Boquilla 10: rápida y versátil. Metalizados y barnices. Pasos 1,0 mm.

DATOS TÉCNICOS

- > Peso con depósito: 330 g
- > Racor de entrada de aire 1/4" macho
- > Presión máxima de diseño: 8 bar
- > Incorpora filtro pintura 100 mallas
- > Presión máxima de entrada recomendada (presión de trabajo): 2,0 - 3,0 bar
- > Consumo de aire (a 3,0 bar entrada):
 - Boq. 05: 100 L/min
 - Boq. 10: 110 L/min
 - Boq. R5: 45 L/min



474

Incorpora regulador de caudal de aire

Código	Versión
10151701	0.8
10151702	1.0

La 474 es una pistola económica para retoques. Pintado de zonas pequeñas. Marcaje de piezas.

DATOS TÉCNICOS

- > Peso con depósito: 325 g
- > Racor de entrada de aire BSP 1/4" M
- > Presión máxima de diseño: 7 bar
- > Depósito 120 c.c.



Aerógrafos Serie **XTech**

XTech
100

Pico ultrafino: 0,2 mm.

Máxima precisión

Código

17410501



Protector boquilla
aerógrafo
Ver pág. 60



Aerógrafo profesional de doble efecto.

Combinación de pico y aguja de 0.2 mm., que ofrece una pulverización extrafina, para una alta precisión.

Presión de trabajo: 15/30 psi.

Conexión entrada de aire: 1/8" macho

Depósito de 0,9 c.c. para utilización con pequeñas cantidades de pintura. Ideal para cambios rápidos de color.

Cierre del pico y empaquetadura de Teflón.
Válvula de aire y apertura de producto de alta precisión y suavidad.

XTech
200

Pico: 0,2 y 0,3 mm.

Pulverización fina

Código

Versión

17410601

0.2

Código

Versión

17410602

0.3



Aerógrafo profesional de doble efecto.

Combinación de pico y aguja de entre 0.2 y 0.3 mm., que ofrece una pulverización fina y una alta precisión.

Presión de trabajo: 15/30 psi.

Conexión entrada de aire: 1/8" macho

Depósito de 1,5 c.c. para utilización con cantidades medias de pintura. Fácil limpieza. Ideal para cambios rápidos de color.

Cierre del pico y empaquetadura de Teflón.
Válvula de aire y apertura de producto de alta precisión y suavidad.

XTech
300

Pico: 0,3 mm.

Profesional

Código

17410701



Protector boquilla
aerógrafo
Ver pág. 60



Aerógrafo profesional de doble efecto.

Combinación de pico y aguja de 0.3 mm., que ofrece una pulverización fina y buena precisión.

Presión de trabajo: 15/30 psi.

Conexión entrada de aire: 1/8" macho

Depósito de 5 c.c. para utilización de cualquier cantidad de pintura, pero manteniendo la ventaja de una fácil limpieza y el cambio de color.

Cierre del pico y empaquetadura de Teflón.
Válvula de aire y apertura de producto de alta precisión y suavidad.

XTech
400

Pico ultrafino: 0,3 mm.

Buena precisión



Protector boquilla
aerógrafo
Ver pág. 60

Código

17410801



Aerógrafo profesional de doble efecto. Similar al modelo XTech 300 pero con el depósito lateral de 9 c.c.

Combinación de pico y aguja de 0.3 mm., con una pulverización fina y una buena precisión. Ideal para murales y para colores algo más gruesos.

Cierre del pico y empaquetadura de Teflón. Válvula de aire y apertura de producto de alta precisión y suavidad.

Presión de trabajo: 15/30 psi.
Conexión entrada de aire: 1/8" macho

XTech
500

Pico: 0,3 y 0,5 mm.

Pulverización fina y de gran tamaño

Código	Versión
17410901	0.3
Código	Versión
17410902	0.5



Aerógrafo profesional de doble efecto. Combinación de pico y aguja de entre 0.3 y 0.5 mm., que ofrece desde una pulverización fina para una alta precisión hasta una pulverización de gran tamaño.

Depósito de succión interior de 22 c.c. con sistema de intercambio rápido. Ideal para el cambio de color instantáneo.

Recomendado para trabajos como: camisetas, RC,... En general, trabajos de mayor tamaño. Conexión entrada de aire: 1/8" macho.



Compresores **GP1000** y **GP2000****GP1000****Compacto****Mínimo mantenimiento**

Código	Versión
10620701	220V/50Hz

Código	Versión
10620702	110V/60Hz

Compresor específico para el uso con la gama de aerógrafos XTech.

Compactos, potentes y fiables.

Mínimo mantenimiento.

Nivel sonoro mínimo. Ultra silencioso.

Compresor de pistón monocilíndrico.

Incorpora filtro y regulador de salida de aire.

Presostato parada automática.

DATOS TÉCNICOS

- > Potencia: 1/6 HP
- > Caudal: 23 L/min.
- > Autoarranque a menos de 3 bar
- > Parada automática a 4 bar
- > Salida de aire: 1/8" macho
- > Tanque de aire: 3 L
- > Peso: 5,8 Kg.
- > Dimensiones: 310x135x360 mm.
- > Nivel sonoro: 47 dB

**GP2000****Mínimo mantenimiento****Ultrasilencioso**

Código	Versión
10620801	220V/50Hz

Código	Versión
10620802	110V/60Hz

Compresor específico para el uso con la gama de aerógrafos XTech.

Compactos, potentes y fiables.

Mínimo mantenimiento.

Nivel sonoro mínimo. Ultra silencioso.

Compresor de pistón bicilíndrico.

Incorpora filtro y regulador de salida de aire.

Presostato parada automática.

DATOS TÉCNICOS

- > Potencia: 1/4 HP
- > Caudal: 35-40 L/min.
- Interruptor eléctrico:
- > Autoarranque a menos de 3 bar
- > Posicionamiento interruptor:
 - Posición 0: Puesta en marcha
 - Posición 1: Autoarranque a < 3 bar y parada automática a 4 bar
 - Posición 2: Parada automática a presión máxima 6 bar
- > Salida de aire: 1/8" macho
- > Tanque de aire: 3,5 L
- > Peso: 10,7 Kg.
- > Dimensiones: 350x140x360 mm.
- > Nivel sonoro: 47 dB



PINTADO INDUSTRIAL
Aerografía
Aerógrafos
y accesorios

**Premium 3800 y
accesorios de aerógrafos**



**Premium
3800**

Equipamiento completo de
diseño aerográfico



Código

25410502



Los dos productos estrella de la gama SAGOLA para el profesional de la aerografía con todos sus accesorios se unen en un práctico maletín.

Equipado con accesorios de alta calidad

- Pistola **PREMIUM 475** R5/0,5 con accesorios (pico de fluido 1 mm., boquilla de aire, conexión rápida, aguja de fluido y llave accesorio).

- Aerógrafo **XTech 500** con copa de color, llave, soporte y dos depósitos completos.

- Manguera trenzada de aire de alta calidad para aerógrafos.

ACCESORIOS Aerógrafos

Depósitos de cristal



Cód. 40000500. 22 c.c. con tapa y adaptador
Cód. 40000501. 22 c.c. con tapa
Cód. 40000504. 50 c.c. con tapa

Depósitos de plástico

Cód. 40000503
60 c.c. con tapa y adaptador

Cód. 40000502
100 c.c. con tapa y adaptador



Depósitos laterales metálicos

Cód. 40000505
9 c.c. mod. Xtech 400
Cód. 52810001
7 c.c. mod. Xtech 500



Kit enchufe + conector

Cód. 11011601
M-H BSPP 1/8"
Cód. 11011602
H 1/8" a ø4 BSPP (Espiga)



Racord adaptador

Cód. 56418032
Racord adaptador para manguera trenzada del Aerógrafo PREMIUM 140.
H 1/4" y H 1/8" a manguera PREMIUM.



Manguera de aire

Cód. 56414203
Textil - 3 m.
racord loco 1/8"H-1/8"M
Cód. 56414209
Textil - 3 m.
racord loco 1/4"H-1/8"M



Aerógrafo Clean 3N1

Cód. 40000241
Recipiente para limpieza de aerógrafos.



Soporte Multiaerógrafos

Cód. 40000242
Soporte de mesa para aerógrafos.



Protector boquilla aerógrafo

Cód. 52710051
Protector para boquilla de aerógrafos XTech



Sistemas de Filtrado de Aire Industrial

Nuevos retos en la pinturas (nuevas pinturas al Agua), aumento de las herramientas en la industria y más exigencia de producción, cada vez se hace más importante una alta **fiabilidad en la red de aire comprimido.**

La aparición de las normativas relacionadas con la drástica reducción de disolventes en las nuevas pinturas hace que la existencia de impurezas en la red de aire sea cada vez más crítica para los resultados finales en un buen acabado.

Con el único **objetivo de lograr el máximo grado de terminación**, acabado y brillo, desde SAGOLA hemos trabajado al máximo en **nuestra línea de filtros 5000.**

Dotando a todos sus modelos (5000 y 5100) de la última tecnología y prestaciones de purificación y regulación, ofreciendo a la industria todas las posibilidades de respuesta en el punto más importante que es el interior de la cabina de pintado.

Además SAGOLA le ofrece su **gama renovada de filtros, reguladores y lubricadores línea Plus**, con nuevo diseño compacto, máxima robustez, eficacia y suavidad de manejo con la mejor relación calidad precio del mercado.



PINTADO INDUSTRIAL
Sistemas de filtrado
 Filtros reguladores
 Serie 5000

Filtros 5100 y 5000

5100

Válido para pinturas HS y acabados de alta calidad

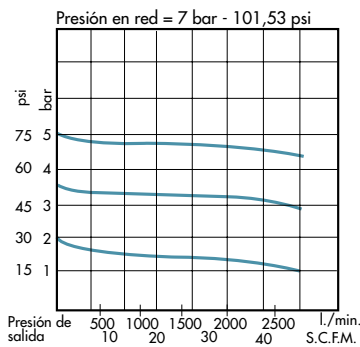
Filtro Regulador con nuevo vaso

Caída de Presión Mínima

Salida doble

Código

10730202



Filtros purificadores de aire con regulador de presión y manómetro.

Su NUEVO VASO es de mayor resistencia y protección.

El modelo 5100 presenta NUEVA PURGA que reduce el costo de mantenimiento debido a su mayor durabilidad.

Incorpora un filtro de bronce sinterizado de 8 micras.

Regulador asistido por Aire. Elementos filtrantes de gran sección. Máxima calidad de fabricación. Materiales y mecanizado.

Especial pinturas base agua y HS

Máxima suavidad de funcionamiento. Máxima precisión. Máxima Calidad en el filtrado de aire. Conectores rápidos con mecanismos en Inox. Juntas libres de siliconas. Sistema de purga automática y regulador con volante asistido.



DATOS TÉCNICOS

- > Flujo de aire: 2.500 L/min
- > Entrada de aire: 1/2" BSP
- > Salida de aire: 1/4" BSP
- > Máxima presión de utilización: 12 bar
- > Resistente a una temperatura máxima de 90°C

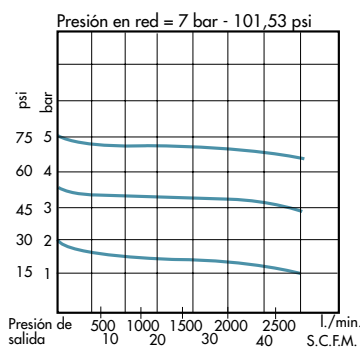


5000

Válido para acabados de calidad

Código

10730204



Filtros purificadores de aire con regulador de presión y manómetro.

Su NUEVO VASO es de mayor resistencia y protección

El modelo 5000 presenta un sistema de purga semiautomática.

DATOS TÉCNICOS

- > Flujo de aire: 2.500 L/min
- > Entrada de aire: 1/2" BSP
- > Salida de aire: 1/4" BSP
- > Máxima presión de utilización: 12 bar
- > Resistente a una temperatura máxima de 90°C



Filtros 4120 Plus y 4220 Plus

4120

4120 PLUS

Solución eficaz para el tratamiento del aire comprimido en cabinas de pintado profesionales de pintado

Código	Versión
10730501	4120
10730502	4120 PLUS (salida con enchufe rápido)

Solución eficaz para el tratamiento del aire comprimido en cabinas profesionales de pintado para: Carrocería, Madera, Maquinaria, Plástico e Industria general.

Sistema de regulación de altísima fiabilidad. Fabricado desde un bloque macizo de aluminio.

Eliminación de agua, aceite y partículas. Filtrados por fricción y centrifugado. Incorpora Purga automática de líquidos condensados.

Gran caudal de aire. Manómetro de calidad.

DATOS TÉCNICOS

- > Dimensiones 4120: 279 x 117 x 69,5 mm.
- > Dimensiones 4120 PLUS: 279 x 117 x 96 mm.
- > Peso: 4120: 1.015 gr. 4120 PLUS: 1.220 gr.
- > Filtro de bronce: 20 micras
- > Tipo de purga: automática
- > Caudal aire: 1.700 l/min.
- > Presión máxima: 12 bar
- > Entrada aire: 1/2"
- > Enchufe rápido 4120 PLUS: SAGOLA US Mil



4220

4220 PLUS

Recomendado para acabados de última generación

Código	Versión
10750401	4220
10750402	4220 PLUS (salida con enchufe rápido)

Purificador de doble etapa. Máxima eficiencia de filtrado. Recomendado para acabados de última generación. Pinturas en base agua, Barnices y Esmaltes HS, Lacas de alto brillo.

Sistema de regulación de altísima fiabilidad. Fabricado desde un bloque macizo de aluminio.

1ª Etapa filtrado de agua, aceite y partículas + 2ª Etapa Filtrado Submicrónico. 0.01 Micras Incorpora Purga automática de líquidos condensados. Gran caudal de aire. Manómetro de calidad.

DATOS TÉCNICOS

- > Dimensiones 4220: 279 x 117 x 162 mm.
- > Dimensiones 4220 PLUS: 279 x 117 x 186 mm.
- > Peso: 4220: 1.797 gr. 4220 PLUS: 2.002 gr.
- > Prefiltro de Bronce 20 Micras + Filtrado final Coalescente 0.01 Micras
- > Tipo de purga: automática + semi-automática
- > Caudal aire: 1.700 l/min.
- > Presión máxima de trabajo: 12 bar
- > Entrada aire: 1/2"
- > Enchufe rápido 4220 PLUS: SAGOLA US Mil



PINTADO INDUSTRIAL
Sistemas de filtrado
 Tratamiento de aire
 Serie Plus

479 Plus y 970 Plus

**479
 PLUS**

La solución más compacta para el pequeño taller, industria, o zonas de aparejado y preparación

Código	Versión
10730401	1/2"
10730402	3/8"
10730403	1/4"

Gran caudal de aire, sistema de regulación de altísima fiabilidad, manómetro de calidad, y los mejores materiales, no infravalore sus pequeñas tareas de pintado, o reduzca la vida de sus herramientas neumáticas, empleando reguladores de pobre calidad y nula capacidad de filtrado.

Adaptable a cualquier tamaño de manguera con los reductores incluidos, fabricado desde un bloque macizo de aluminio, gran capacidad de filtrado con visor de residuos y purga semiautomática, lo tiene todo en un espacio mínimo.

DATOS TÉCNICOS

- > Dimensiones: 229 x 73 x 115 mm
- > Peso: 886 g
- > Filtro de bronce: 40 micras
- > Caudal de aire: 1.700 L/min
- > Conexiones: 1/2", 3/8", 1/4"
- > Presión máxima de trabajo: 10 bar
- > Tipo de purga: semi-automática



**970
 PLUS**

Máxima fiabilidad

Asegura un suministro de aire limpio y adecuadamente lubricado a herramientas y motores neumáticos

Código	Versión
10750301	1/2"
10750302	3/8"
10750303	1/4"

A las bondades del filtro-regulador 479+ se une ahora un segundo elemento lubricador, demarcándose ya como equipamiento específico de taller; suministrando aire limpio y lubricado a todas sus herramientas.

Control exacto del aporte de aceite mediante su regulador manual "gota a gota", nula pérdida de presión gracias al diseño "in line" del conjunto, máxima fiabilidad y productividad en el mínimo espacio.

DATOS TÉCNICOS

- > Dimensiones: 229 x 148 x 115 mm
- > Peso: 1.450 g
- > Filtro de bronce: 40 micras
- > Caudal de aire: 1.700 L/min
- > Conexiones: 1/2", 3/8", 1/4"
- > Presión máxima de trabajo: 10 bar
- > Tipo de purga: semi-automática



430 Plus, 439 Plus y 437 Plus

430 PLUS

Pequeño, robusto, fiable,
duradero

Código	Versión
10740501	1/2"
10740502	3/8"
10740503	1/4"

Micro regulador de aire. Mecanizado desde un bloque de aluminio. Sistema de regulación de membrana, de 0 a 10 bar. Manómetro de calidad hasta 10 bar. Soporte incluido para montaje en pared. Adaptadores incluidos para cualquier rosca Standard. Escape rápido y volante de corto recorrido.

DATOS TÉCNICOS

- > Dimensiones: 107 x 65 x 115 mm
- > Peso: 544 g
- > Caudal de aire: 1.200 - 1.700 L/min
- > Conexiones: 1/2", 3/8", 1/4"
- > Presión máxima de trabajo: 10 bar



439 PLUS

Fabricación metálica,
total robustez

Código	Versión
10720401	1/2"
10720402	3/8"
10720403	1/4"

Filtro de alto caudal, para su inserción en líneas de aire. Visor transparente del nivel de residuos líquidos. Purga semiautomática.

Adaptable a cualquier instalación con los accesorios incluidos.

DATOS TÉCNICOS

- > Dimensiones: 158 x 73 x 73 mm
- > Peso: 553 g
- > Filtro de bronce: 40 micras
- > Caudal de aire: 1.700 L/min
- > Conexiones: 1/2", 3/8", 1/4"
- > Presión máxima de trabajo: 10 bar
- > Tipo de purga: semi-automática



437 PLUS

Mínima restricción de caudal

Código	Versión
10710301	1/2"
10710302	3/8"
10710303	1/4"

Lubricador de aire específico para herramientas neumáticas. Todas las medias de entrada y salida (1/2", 3/8" y 1/4"). Visor de nivel de aceite. Regulación manual mediante visor, sistema "gota a gota". Fabricación CNC desde bloque macizo. Acabado aluminio como toda la gama "+".

DATOS TÉCNICOS

- > Dimensiones: 165 x 73 x 73 mm
- > Peso: 482 g
- > Filtro de aceite
- > Caudal de aire: 1.920 L/min
- > Conexiones: 1/2", 3/8", 1/4"
- > Presión máxima de trabajo: 10 bar



Test calidad de aire
Accesorios y repuestos para filtros

**Test
calidad de aire**

Sencillez de manejo

Alta precisión

Código

15020001

Código

Versión

49000740

Kit de filtros de membrana,
poro 0,45 (50 uds.)

Equipo para la detección de las impurezas del aire, nivel de humedad y temperatura.

Incorpora equipo test calidad de aire con regulador de entrada, linterna con lupa de 30 aumentos para visualización de impurezas, medidor de humedad y temperatura digital.

Incorpora kit de filtros de membrana, poro 0,45 (50 uds).



ACCESORIOS Y REPUESTOS Tratamiento de filtrado

Filtros Bronce Sinterizado



Código

Aplicación

56418719

5100, 5200, 5300, 5300+, 5050

Recambio filtro regulador purificador



Código

Aplicación

56418720

5000



Kit opcional Doble salida

Enchufes rápidos SAGOLA Serie US Mil. Modelos: 4120, 4220, 5000, 5050.

Código

56418704



Purga automática

Modelos: 4120, 4220, 5100

Código

56450010



Filtro de bronce sinterizado 20 micras

Modelo 4120 PLUS y 4220 PLUS

Código

56418721



Filtro coalescente 0,01 micras

Modelo 4220 y 4220 PLUS

Código

56418722

Kit vaso + purga automática

Serie 4000

Código

Versión

56417711

4120 PLUS

56417712

4220 PLUS

Válvula purga semi-automática

Serie 4000

Código

56417507

Manómetro

Código

54550016

Modelo

Serie 5000



Kit juntas

Serie 4000

Código

Versión

56418587

4120 PLUS

56418588

4220 PLUS

Mangueras anti-estáticas

Ver "Complementos de aire comprimido" (pág.70)

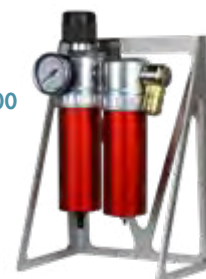


Expositor filtros serie 4000

Modelo 4220 Plus

Código

70000007



Mangueras de Aire comprimido Complementos Aire comprimido

> Amplia gama de enchufes rápidos y conectores:

- US MIL, EURO PERFIL

- Tamaños 1, 2, 3, 4

- Alta calidad, antilatigazos....

> Mangueras de aire y pintura.

- > Mangueras de **baja y alta presión.**

- > Aerográficas, mixtas y airless.

- > **Enrolladores** de manguera

- > Manguera en espiral.

SAGOLA sabe que no merece la pena arriesgar cuando se trata de aire y producto a presión y, por ello, cuida al máximo esta gama.

Pistolas para Aplicaciones diversas

Una amplia gama de **herramientas neumáticas** como **complemento al pintado** y a los talleres industriales:

- > **Sopladoras.**

- > **Selladoras.**

- > Pistolas para **colas en cordón** y texturizadas.

Sistemas de lijado

Gama con lijadoras neumáticas Roto Orbitales, ligeras y de muy bajo consumo de aire.

- > Trabajar con la máxima limpieza y asegurar que el polvo del lijado vaya a parar a su lugar correspondiente.

Protección Personal

Máscaras de protección para Los procesos de lijado y pintado, guantes, buzos de pintor antiestáticos... el interés por asegurar unas condiciones óptimas y seguras de trabajo es una de las preocupaciones actuales de SAGOLA.

Sistema de Gestión de residuos

¿Por qué multiplicar los gastos de gestión en residuos de envases de pintura, papel y cartón, por no poder reducir el volumen de los mismos...?

Desde SAGOLA entendemos la importancia de una correcta gestión de los residuos generados por las pinturas y disolventes en la industria y del alto coste que estos suponen en el día a día. Para ayudar a reducir drásticamente estos costes ofrecemos dos importantes líneas de productos dentro de este apartado:

> Compactadores de latas, papel y Cartón

- Robustos

- Fácil y seguros de usar



Enchufes y conectores rápidos

CARACTERÍSTICAS
NUEVA LÍNEA
Enchufes y Conectores



La nueva línea de enchufes SAGOLA presenta un diseño de vanguardia. SAGOLA ofrece una amplia gama que da cobertura al 100% de las necesidades del mercado. Incorporación de versiones de seguridad.

Todos los enchufes de acero y aluminio son BSP; machos (BSPT) y hembras (BSPP)

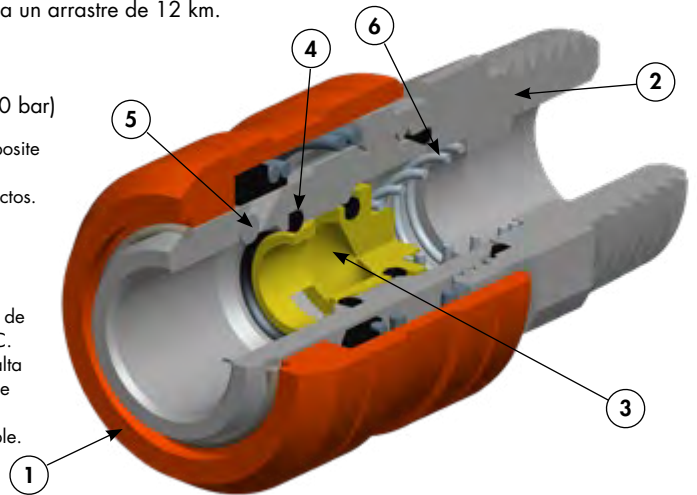
Cuerpo del enchufe fabricado en acero tratado y válvula en latón. Así se garantiza una vida de más de 1.500.000 de usos. La nueva línea de enchufes SAGOLA incorpora un tirador fabricado en composite, lo cual da una alta resistencia tanto al desgaste como al arrastre. Resistencia al desgaste testada en más de 48.000 impactos y el equivalente a un arrastre de 12 km.

Presión máx.: 25 bar

Presión máx. Europerfil: 15 bar

Presión máx. Enchufes aluminio: 20 bar)

1. **TIRADOR** fabricado en materia composite con una gran reducción de peso y una extraordinaria durabilidad contra impactos.
2. **CUERPO** en acero con tratamiento anticorrosivo.
3. **VÁVULAS** en latón específico para trabajar a altas temperaturas.
4. **JUNTAS** de Nitrilo Butadieno. Rango de temperatura de trabajo: -20oC +100oC.
5. **PASADORES** en acero templado de alta resistencia que garantiza la ausencia de desgaste.
6. **MUELLE** fabricado en acero inoxidable.



SERIE según US-Mil
Caudal: 68 m3/h. - 1.133 L/min.

Enchufe de simple obturación, fabricado en acero endurecido con junta de Nitrilo Butadieno. Su excelente sellado evita que la suciedad penetre en su interior. Paso de aire: 1/4".



Código	Versión
11010524	BSPT 1/4"
11010525	BSPT 3/8"
11010526	BSPT 1/2"
NUEVO 11010527	BSPT 1/4" 25 Uds.



Código	Versión
11010424	BSPP 1/4"
11010425	BSPP 3/8"
11010426	BSPP 1/2"
NUEVO 11010427	BSPP 1/4" 25 Uds.



Código	Versión
11010624	espiga 8 mm.
11010625	espiga 10 mm.
NUEVO 11010626	espiga 8 mm. 25 Uds.

Serie US-Mil

SERIE según US-Mil
Caudal: 68 m3/h. - 1.133 L/min.

Enchufe con junta de Nitrilo Butadieno y apertura de doble efecto. **Enchufe de seguridad** antiligazo según ISO-4414. Dos movimientos "empuja-tira" para desconexión. Casquillo de alta resistencia. Paso de aire: 1/4".



Código	Versión
11010528	BSPT 1/4"
11010529	BSPT 3/8"
11010530	BSPT 1/2"



Código	Versión
11010428	BSPP 1/4"
11010429	BSPP 3/8"
11010430	BSPP 1/2"



Código	Versión
11010627	espiga 8 mm.
11010628	espiga 10 mm.

ENCHUFE DE SEGURIDAD

SERIE según Euro-Perfil
Caudal: 85 m3/h. - 2.000 L/min.

Enchufe de simple obturación, fabricado en latón con junta de Nitrilo Butadieno. Su excelente sellado evita que la suciedad penetre en su interior. Paso de aire: 7,6 mm.



Código	Versión
11010823	BSPT 1/4"
11010824	BSPT 3/8"
11010825	BSPT 1/2"



Código	Versión
11010723	BSPP 1/4"
11010724	BSPP 3/8"
11010725	BSPP 1/2"



Código	Versión
11010924	espiga 8 mm.
11010923	espiga 10 mm.

SERIE según Euro-Perfil
Caudal: 85 m3/h. - 2.000 L/min.

Enchufe con junta de Nitrilo Butadieno y apertura de doble efecto. **Enchufe de seguridad** antiligazo según ISO-4414. Dos movimientos "empuja-tira" para desconexión. Casquillo de alta resistencia. Paso de aire: 1/4".



Código	Versión
11011323	BSPT 1/4"
11011324	BSPT 3/8"
11011325	BSPT 1/2"



Código	Versión
11011423	BSPP 1/4"
11011424	BSPP 3/8"
11011425	BSPP 1/2"



Código	Versión
11011523	espiga 8 mm.
11011524	espiga 10 mm.

ENCHUFE DE SEGURIDAD

Enchufes y conectores rápidos, racores de conexión

NUEVA LÍNEA

Enchufes y Conectores

Serie Multi-Perfil

SERIE según Multi-Perfil
Caudal: 85 m³/h. - 2.000 L/min.
Sistema de 3x1

Enchufe de simple obturación, fabricado en acero con junta de Nitrilo la sociedad penetre en su interior. Paso de aire: 8 mm. Compatibilidad: Butadieno. Su excelente sellado evita que US-MIL/EUROPERFIL/PERFIL ITALIANO

Código	Versión
11010826	BSPT 1/4"
11010827	BSPT 3/8"

Código	Versión
11010726	BSPP 1/4"
11010727	BSPP 3/8"

Código	Versión
11010925	espiga 8 mm.
11010926	espiga 10 mm.

Serie US-Mil
ULTRA LIGERO

SERIE según US-Mil
Caudal: 68 m³/h. - 1.133 L/min.
Línea Ultra-Ligera

Peso ultra-ligero. 45 g. Cuerpo y tirador fabricado en aluminio de alta resistencia. Válvula fabricada en latón. Pasadores fabricados en acero de alta resistencia. Paso de aire: 1/4"

Código	Versión
11010531	BSPT 1/4"

Código	Versión
11010431	BSPT 1/4"

Código	Versión
11010629	espiga 8 mm.

CARACTERÍSTICAS

Enchufes y Conectores

TAMAÑO 2

El enchufe tamaño 2 es el enchufe rápido que más se utiliza en talleres de chapa y pintura, así como en la industria, para la conexión de todo tipo de herramienta neumática. Exentos de siliconas. Muelles, válvulas y pines fabricados en acero inoxidable. Todos los conectores SAGOLA están fabricados con gran dureza y resistencia a la fatiga.

Serie US-Mil

SERIE US-Mil-Spec C-4109
600 L/min

Versátil. Enchufe simple obturación, fabricado en latón con junta de Buna N. Su excelente sellado evita que la sociedad penetre en su interior. Totalmente compatibles con las líneas anteriores de enchufes SAGOLA.

Código	Versión
11010520	BSPP 1/4"
11010521	BSPP 3/8"
11010522	BSPP 1/2"
11010523	BSPP 1/4" 25 Uds.

Código	Versión
11010420	BSPP 1/4"
11010421	BSPP 3/8"
11010422	BSPP 1/2"
11010423	BSPP 1/4" 25 Uds.

Código	Versión
11010621	Espiga 8 mm.
11010622	Espiga 10 mm.
11010623	Espiga 8 mm. 25 Uds.

Conector sin obturación. Fabricado en Acero.

Serie US-Mil

SERIE US-Mil-Spec C-4109 (2 uds)
Paso 5.5 mm

Totalmente compatibles con las líneas anteriores de enchufes SAGOLA. Fabricados en acero endurecido (carbonitrurados). Tratamiento anticorrosivo de níquel químico. Conector sin obturación.

Código	Versión
11020420	BSPT 1/4"
11020421	BSPT 3/8"
11020422	BSPT 1/2"
11020423	BSPT 1/4" 50 Uds.

Código	Versión
11020520	BSPP 1/4"
11020521	BSPP 3/8"
11020522	BSPP 1/2"
11020523	BSPP 1/4" ORIENTABLE
11020524	BSPP 1/4" 50 Uds.

Código	Versión
11020621	Espiga 8 mm.
11020622	Espiga 10 mm.
11020623	Espiga 8 mm. 50 Uds.

Máximo rendimiento y durabilidad en talleres de carrocería de alta producción

Serie Euro-Perfil

SERIE Euro Perfil - alto caudal (2 uds). Paso 7-8 mm. Fabricado en acero endurecido (carbonitrurados). Tratamiento anticorrosivo. Conector sin obturación.

Código	Versión
11020710	BSPT 1/4"
11020721	BSPT 3/8"
11020722	BSPT 1/2"

Código	Versión
11020810	BSPP 1/4"
11020821	BSPP 3/8"
11020822	BSPP 1/2"

Código	Versión
11020921	Espiga 8 mm.
11020922	Espiga 10 mm.

Enchufes y conectores rápidos. Racores de conexión

ENCHUFES (1 unidad)

TAMAÑOS especiales 1, 3 y 4

Más utilizados en industria para aplicaciones muy concretas de tamaño, caudal de aire, etc.

Tamaño 1: especiales pequeño tamaño. Caudal T1: 450 L/min.

Tamaño 3 y 4: especiales grandes caudales. Roscas y espigas de gran tamaño. Caudales T3 (1200 L/min) y T4 2-400 L/min.

Serie US-Mil

Tamaño	Código	Versión
1	11010210	BSPT 1/8"
1	11010211	BSPT 1/4"
3	11010230	BSPT 3/8"
3	11010231	BSPT 1/2"
4	11010240	BSPT 1/2"
4	11010241	BSPT 3/4"



Tamaño	Código	Versión
1	11010110	BSPP 1/8"
1	11010111	BSPP 1/4"
3	11010130	BSPP 3/8"
3	11010131	BSPP 1/2"
4	11010140	BSPP 1/2"
4	11010141	BSPP 3/4"



Tamaño	Código	Versión
1	11010310	Espiga 6 mm
1	11010311	Espiga 8 mm
3	11010330	Espiga 13 mm
3	11010331	Espiga 15 mm
4	11010340	Espiga 16 mm
4	11010341	Espiga 20 mm

CONECTORES (2 unidades)

Acero carbonitrurado.

Tamaño	Código	Versión
1	11020210	BSPT 1/8"
1	11020211	BSPT 1/4"
3	11020230	BSPT 3/8"
3	11020231	BSPT 1/2"
4	11020240	BSPT 1/2"
4	11020241	BSPT 3/4"



Tamaño	Código	Versión
1	11020110	BSPP 1/8"
1	11020111	BSPP 1/4"
3	11020130	BSPP 3/8"
3	11020131	BSPP 1/2"
4	11020140	BSPP 1/2"
4	11020141	BSPP 3/4"



Tamaño	Código	Versión
1	11020310	Espiga 6 mm
1	11020311	Espiga 8 mm
3	11020330	Espiga 13 mm
3	11020331	Espiga 15 mm
4	11020340	Espiga 16 mm
4	11020341	Espiga 20 mm



Expositor enchufes rápidos

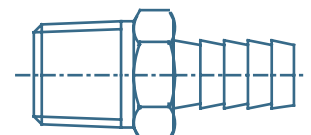
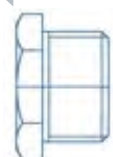
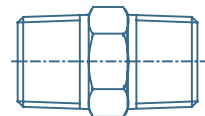
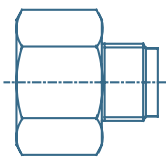
Código	Denominación
70000003	Expositor Enchufes Rápidos
70000004	Suplemento Expositor Enchufes Rápidos



Enchufes y Conectores
se sirven en blister individuales

Racores de unión

Código	Versión	Aplicación
11000101	BSPT	Racor 1/4" M-M (2 unidades)
11000102	BSPT	Racor 1/2" M-M (2 unidades)
11000103	BSPT	Racor 3/8" M-M (2 unidades)
11000104	BSPT	Racor 1/2" M a 3/8" M (2 unidades)
11000105	BSPT	Racor 3/8" M a 1/4" M (2 unidades)
11000112	BSPT	Racor 1/2" M a 3/8" H (2 unidades)
11000113	BSPT	Racor 1/2" M a 1/4" H (2 unidades)
11000106	BSPP	Racor 1/2" H a 3/8" M (2 unidades)
11000107	BSPP	Racor 3/8" H a 1/4" M (2 unidades)
11000108	BSPP	Racor 3/8" M a 1/4" H (2 unidades)
11000109	BSPT	Racor 1/2" M a Espiga 8mm (2 unidades)
11000110	BSPT	Racor 3/8" M a Espiga 8mm (2 unidades)
11000111	BSPT	Racor 1/4" M a Espiga 8mm (2 unidades)



Mangueras de aire**Manguera Antiestática de Aire comprimido**

Ideal para pintado en cabina
Ligeras, flexibles y manejables
No se retuercen

Enrollador de manguera SA 110 y SA 115

Enrollador profesional
Carcasa metálica,
robusto y resistente

Código	Versión
40000268	SA 110 Enrollador manguera 10 m
40000269	SA 115 Enrollador manguera 15 m

Rollo de manguera 100 m.

Manguera multiusos
Cumple la directiva 97/23/CE

Código
52450008

Espiral de manguera PU

Código	Versión
40000266	7m. (Caja 30 uds)
52450022	7m. (unidad)
40000267	10m. (Caja 25 uds)
52450023	10m. (unidad)

Manguera antiestática de caucho EPDM con refuerzo textil exterior. Ideal para pintado en cabina.

Racores engatillados de alta seguridad, aguantan las altas temperaturas. Evita la utilización de bridas y que éstas se suelten o produzcan fugas por motivo de las dilataciones.



Ideal para tener las zonas de chapa, aparejado y lijado libres y ordenadas sin mangueras por los suelos.



Código	Versión
56414014	2,5 m. 6x12 mm. H/H 1/4"
56414024	6 m. 8x15 mm. H/H 1/4"
56414025	11 m. 8x15 mm. H/H 1/4"
56414027	16 m. 8x15 mm. H/H 1/4"
56414026	26 m. 8x15 mm. H/H 1/4"

DATOS TÉCNICOS

- > Temperatura de trabajo: -40°C hasta +120°C
- > Presión de trabajo: 20 bar
- > Presión de rotura: 80 bar
- > Exterior antiadherente
- > Diámetro interior de 8 mm. Válido para trabajar con pistolas HVLP de alto caudal
- > Cumple la directiva 97/23/CE
- > Racor de 1/4" H con cierre cónico y racor loco para un fácil montaje del enchufe rápido
- > Tubo conductor < 1 M □
- > Temperatura máx. 120°C
- > Resistentes (presión de rotura 80 bar)

DATOS TÉCNICOS

- > Diámetros de manguera: 8 x 12 mm
- > Material Manguera: PU (Poliuretano) trenzado
- > Conexión: 1/4" M
- > Presión de trabajo: 15 kg/cm²
- > Máxima presión: 50 kg/cm²
- > Carcasa metálica
- > Soporte giratorio de pared

Compacta con excelente rendimiento y resistencia al aceite.

DATOS TÉCNICOS

- > Manguera de aire de 8 x 15 mm en rollos de 100 m
- > Manguera de termocaucho con refuerzo exterior de Poliéster
- > Presión de trabajo: 20 bar
- > Presión de rotura: 60 bar
- > Temperatura de trabajo: -15°C hasta +60°C

Mangueras extensibles de Poliuretano. Alta flexibilidad y resistencia a la torsión.

DATOS TÉCNICOS

- > Manguera 1/4" M + 6,5 x 9,5 mm
- > Racor 1/4" M
- > Muelles en los terminales
- > 6,5 mm de diámetro interior

Sopladoras Classic S1 y Classic S1 Venturi

Classic S1

Pistola sopladora
Construida en aluminio
Ligera y robusta

Código	Versión
20340601	Boq. Metálica
20340604	Con Alargadera
20340603	Boq. Plástico



Tres versiones de la pistola sopladora Classic S1:

- Classic S1 con boquilla metálica.
- Classic S1 con boquilla alargadera.
- Classic S1 con boquilla de plástico.

Pistola sopladora con cuerpo contruido en aluminio. Ligera pero robusta.

DATOS TÉCNICOS

- > Boquilla de plástico/metálica/alargadera
- > Peso: 187/190/198 g
- > Racor de 1/4" macho
- > Consumo de aire: 240 L/min a 6 bar de presión de aire en la entrada
- > Presión de trabajo: 3 bar - 10 bar
- > Presión máxima: 10 bar

Classic S1
Boquilla metálica



Classic S1
Boquilla alargadera



Classic S1
Boquilla plástico



Classic S1 Venturi

Pistola sopladora Construida
en aluminio Sistema venturi
Alto caudal de aire

Código

20340605

DATOS TÉCNICOS

- > Boquilla metálica
- > Peso: 225 g
- > Racor de 1/4" macho
- > Consumo de aire: 240 L/min a 6 bar de presión de aire en la entrada
- > Salida de aire: 925 L/min. a 6 bar de presión
- > Presión de trabajo: 3 bar - 10 bar
- > Presión máxima: 10 bar



518 Pro y 416
518
PRO

Código

10330301

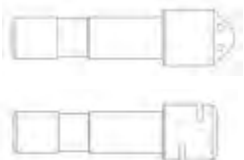


Pistola neumática presurizada profesional para cartuchos de antigravilla y protección de bajos.

Regulación total sobre caudal de producto y calidad de atomización y tamaño de pulverización. Regulador de entrada de aire. Funcionamiento por presión. Contenedor de cartucho fabricado en aluminio anodizado, ligero y robusto. Regulación de aguja para un control preciso del texturizado. Válvula de despresurización de alta precisión y amplia superficie para un manejo cómodo con guantes.

Boquilla especial para cera de cavidades, con dos tipos de dosificador. (OPCIONAL). Silenciador metálico de inox.

Permite trabajar con bajas presiones, y ofrece la máxima capacidad de regulación y productividad.



Boquilla rosetón

Boquilla 360°

Kit Boquillas + adaptador pistola

Código

56418705


 Boquilla especial
 (Opcional)

DATOS TÉCNICOS

- > Peso en vacío: 1.369 g
- > Conexión: Racor de 1/4" macho
- > Consumo de aire: 160 L/min a 3.5 bar de presión de aire en la entrada
- > Presión de trabajo: 2 bar - 4 bar
- > Presión máxima: 10 bar

416

Código

20330401

Pistola neumática para cartuchos de antigravilla y protección de bajos. Funcionamiento por succión. Pistola para aplicar cartuchos de insonorizantes normalizados de 1L. Roscado directo al cartucho. Boquilla metálica regulable para controlar la textura y distribución del producto.

DATOS TÉCNICOS

- > Peso en vacío: 520 g
- > Racor de 1/4" macho
- > Consumo de aire: 160 L/min a 3.5 bar de presión de aire en la entrada
- > Presión de trabajo: 3 bar - 10 bar
- > Presión máxima: 10 bar



**Selladora 3900 Plus
y 3900 Plus M4/6**



**3900
PLUS M6**



**3900
PLUS M4**



**3900
PLUS**

3900 PLUS

Robusto cuerpo de aluminio

Cierre rápido

Distribuidor de aire metálico

Válvula de descarga

Conexión Standard 1/4"

3900 Plus

Código

10330201

3900 Plus M4

Código

10330401

3900 Plus M6

Código

10330402

La nueva gama de selladoras neumáticas SAGOLA 3900 Plus se presenta como una solución compacta, eficiente y ligera, para cubrir las necesidades básicas del taller en tareas de montaje de estructuras, reparaciones, o montaje de lunas entre otras.

Tanto en sus versiones para cartucho como bolsa, dispone de un gatillo de accionamiento neumático con válvula de descarga rápida, para una mayor precisión y control del producto.

Elementos internos fabricados en metal, lo que asegura una larga vida útil, no requiriendo estos de manipulación o mantenimiento de ningún tipo.

Cuerpo fabricado en aluminio de alta resistencia, cierre frontal de la versión cartucho en plástico indeformable.

Producto robusto diseñado para soportar una alta carga de trabajo.

DATOS TÉCNICOS 3900 PLUS - CARTUCHO

- > Frontal fabricado en plástico.
- > Aplicación en cordón de sellantes y siliconas en botes normalizados de 300 ml.
- > Entrada de aire 1/4"
- > Peso: 540 g / Longitud: 250 mm
- > Presión trabajo: 4 - 6 bar
- > Válvula de descarga que asegura el corte de producto al soltar el gatillo.

DATOS TÉCNICOS 3900 PLUS M - BOLSA

- > Frontal fabricado en aluminio anodizado.
- > Aplicación en cordón de sellantes y siliconas en bolsas normalizados de: 300 y 400 ml. **3900 PLUS M4** 600 ml. **3900 PLUS M6**
- > Entrada de aire 1/4"
- > **3900 PLUS M4:** Peso: 560 g / Longitud: 250 mm
- > **3900 PLUS M6:** Peso: 570 g / Longitud: 320 mm
- > Presión trabajo: 4 - 6 bar
- > Válvula de descarga que asegura el corte de producto al soltar el gatillo.



Carcasa perfilada de composite,
duradera y cómoda.

Lijadoras rotorbitales de
alto rendimiento

Acabado de gran calidad

Ligeras, compactas y potentes

Sin contaminación
de la superficie

L505

Lijadora de desbaste y
lijado rápido

L252

Lijadora para
acabados de calidad

Código L505

40000232

Código L252

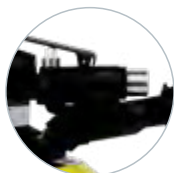
40000231

L252R

Lijadora para
acabados finos

Código

40000230



La salida de aire posterior
giratoria hasta 360°

Dirige el aire alejándolo
del operario

Preparada para aspiración,
se conecta fácilmente a sistemas
de aspiración centrales o portátiles

Lijadoras neumáticas Serie L

Las lijadoras de la Serie L se han diseñado para aplicaciones en talleres de carrocería que requieren un elevado rendimiento y una alta calidad de acabados. Si busca un acabado de calidad libre de marcas, puede confiar plenamente en la Serie L. No hay que preocuparse por la contaminación de la superficie.

Motor de 2 C.V. y 12.000 r.p.m.

La **L505** es una lijadora Neumática Orbital con una oscilación de 5 mm. preparada para la realización de desbaste rápido con una buena calidad de acabado superficial.

La **L252** es una lijadora Neumática Orbital con una oscilación de 2,5 mm. que nos permitirá realizar acabados de alta calidad sin ningún tipo de marcas en cualquier superficie.

DATOS TÉCNICOS

- > Plato de lijado: 152 mm./6 inch
- > Oscilación L505: 5 mm. L252: 2,5 mm.
- > Velocidad libre: 12.000 r.p.m.
- > Peso neto: 0,87 Kg.
- > Longitud total: 118 mm.
- > Consumo de aire: 220 L/min.
- > Entrada de aire: 1/4"
- > Tamaño mín. manguera: 8 mm.

La **L252R** es una lijadora Neumática Orbital con una oscilación de 2,5 mm. que nos permitirá realizar un lijado de precisión y un acabado de calidad. Es ergonómica y ligera, perfecta para esos pequeños retoques.

DATOS TÉCNICOS

- > Plato de lijado: 75 mm./3 inch
- > Oscilación L252R: 2,5 mm.
- > Velocidad libre: 12.000 r.p.m.
- > Peso neto: 0,84 Kg.
- > Longitud total: 110 mm.
- > Consumo de aire: 220 L/min.
- > Entrada de aire: 1/4"
- > Tamaño mín. manguera: 8 mm.

Platos de lijado

Código	Versión
49000220	Plato de lijado ø 75 mm (velcro) L252R
49000501	Plato de lijado ø 152 mm (Multi-agujeros, velcro) L252, L505

Catálogo 2018

PINTADO INDUSTRIAL

Sistemas de lijado

Lijadoras neumáticas



Paletas y rotor avanzados de composite.
Sistema de contrapeso para garantizar
suavidad en funcionamiento.



PINTADO INDUSTRIAL
Protección personal
Máscaras de respiración

Equipo de respiración 4240 y máscara MP 300

Careta 4240

Equipo de respiración completo

Máxima protección

Código	Versión
15830101	Equipo Completo

Equipo de respiración que incluye: cinturón, regulador prefijado y filtro coalescente para eliminar bajos niveles de humedad y aceite. 10 m. de manguera enchufe de seguridad, 1,5 m. de manguera y salida para pistola.

Regulador predeterminado que incorpora manómetro de advertencia con una alta eficiencia del filtro coalescente. Filtro de carbono que absorbe vapor y olor.

Este producto cumple las normas BS EN 1835, con un factor de protección de 40. Certificado EC número 58459, emitido por Certificado de producto BSi. Homologación: 89/686/CEE (EPI)



Recambios para careta

<i>RECAMBIO Visor</i> 10 uds.	Código 15880013
<i>FILTRO Carbono</i>	Código 15880015
<i>KIT Pantalla acetato</i>	Código 15880011

MP 300

Práctico y cómodo sistema de doble sujeción superior, "cabeza-nuca"

Cuerpo de caucho

Óptima estanqueidad y comodidad

Código
14810301

RECAMBIO Filtros de pintura contra vapores orgánicos y disolventes 10 uds.

Código
56418052

Homologación FCB-9086 A EN 140

Mascarilla de doble entrada, con filtros químicos de pintura contra vapores orgánicos. Antialérgica. Equipada con dos filtros de carbono y válvula de exhalación.

Ideal para trabajar en atmósferas (con una proporción de oxígeno en aire superior al 17% en volumen) que están contaminadas con gases y vapores con punto de ebullición superior a 65°C, tales como disolventes o pinturas, ofreciendo una perfecta protección.

Cada uno de los filtros químicos incorporados a la mascarilla está clasificado como "Filtro contra gases, tipo A, clase 1" según EN 141, y también está certificado por çseparado.



MP300





Mascarillas FFP2, Máscara MP2 y buzos antiestáticos



Modelo M210



Modelo M200

Mascarillas FFP2

Mascarillas de papel autofiltrantes

Código	Versión
40000263	M200
40000264	M210 con válvula

Para partículas sólidas y líquidas de baja y media toxicidad. Uso contra polvo de metales no ferrosos, humos metálicos de soldadura, gases y nieblas de distintos materiales como plomo, aluminio y manganeso.

Doble goma elástica. Barra metálica flexible para un perfecto ajuste en la zona de la nariz.

FPN: 12 (concentración permitida en el ambiente 12 veces el TLV)

DATOS TÉCNICOS

Modelo M200

> Presentada en caja de 20 uds.

Modelo M210

> Presentada en caja de 10 uds.

> Válvula incorporada de exhalación para facilitar la respiración.

Classic MP2

Máscara con doble filtro de pintura contra vapores orgánicos y disolventes

Cuerpo facial de caucho termoplástico

Sujeción cinta elástica

Código
14810201

Doble entrada de aire que permite inhalaciones de un mayor caudal con lo que la respiración se hace más fácil.

Cada uno de los filtros químicos incorporados a la mascarilla está clasificado como "Filtro contra gases, tipo A, clase 1" según EN 141, y también está certificado por separado.

Filtro de forma cilíndrica de 79 mm. de diámetro.

Homologación: FBC - 9086 A.



DATOS TÉCNICOS

> Resistencia a la respiración:

A flujo sinusoidal 25 x 2 l/min:

A la inhalación: 0,52 mbar

A la exhalación: 1,64 mbar

> A la inhalación a flujo continuo:

A 30 l/min: 0,11 mbar

A 95 l/min: 0,33 mbar

> Contenido de CO2 (espacio muerto): 0,60 %

> Fugas hacia el interior (hermeticidad): < 2

RECAMBIO Filtros de pintura contra vapores orgánicos y disolventes 10 uds.

Código
56418052

Buzos antiestáticos

Sistema de ventilación de aire

Transpirables

Repelentes a la suciedad y al agua

Código	Talla	Talla EU
40000523	XS	38/40
40000524	S	42/44
40000525	M	46/48
40000526	L	50/52
40000527	XL	54/56
40000528	2XL	58/60
40000529	3XL	62/64

Buzos antiestáticos de alto comfort en su uso, transpirable.

Sistemas de ventilación con ranuras en la parte trasera y en las axilas.

Capucha ajustable con banda elástica y velcro Cierre del cuello con botones de prensa. Cierre de los pies ajustables. Cierres elásticos grande: cómodos en las muñecas.

Cremallera de cierre de 2 vías y cubierta. Incluye 2 bolsillos en el pecho, 2 laterales, 1 bolsillo en la cadera y 1 bolsillo interior.

Recubrimiento original de Dupont Teflon (repelente de agua y suciedad).

Sin silicona y sin pelusas.



DATOS TÉCNICOS

> Composición: 98% poliéster, 2% de carbono

> Norma EN1149:1 Antiestático permanente

> PPE CAT. I

> Lavable a 30°C o por limpieza química

Compactadora de latas y cartón

Compactadora de latas

Sencillo, versátil y eficaz

Código

40000314

Equipo conforme a la directiva Europea: 98/37/CEE del 22 de Enero de 1998.

Gran ahorro de espacio y reducción de costos en la gestión de residuos.



Diseñada para resolver problemas de almacenaje y eliminación de residuos en lugares como talleres de carrocería, talleres industria, garajes, etc...

Carga superior, mayor comodidad de trabajo.

Válida para depósitos cilíndricos de hasta 25L.

DATOS TÉCNICOS

- > Medidas: 510 x 540 x 1460 mm
- > Presión de trabajo: 8 bar
- > Fuerza: superior a 1700 Kg
- > Sistema de seguridad neumático
- > Peso total: 185 kg

Compactadora de latas y cartón

Funcional y completo

Código

40000315

Equipo conforme a la directiva Europea: 98/37/CEE del 22 de Enero de 1998.

Gran ahorro de espacio y reducción de costos en la gestión de residuos.

Diseñada para resolver problemas de almacenaje y eliminación de residuos en lugares como talleres de carrocería, talleres industria, etc...



Dos portones:

- > Superior: carga cartón y papel.
- > Inferior: descarga cartón, carga latas.

Bobina de hilo traseras para compactar y atar fardos de papel y cartón.

DATOS TÉCNICOS

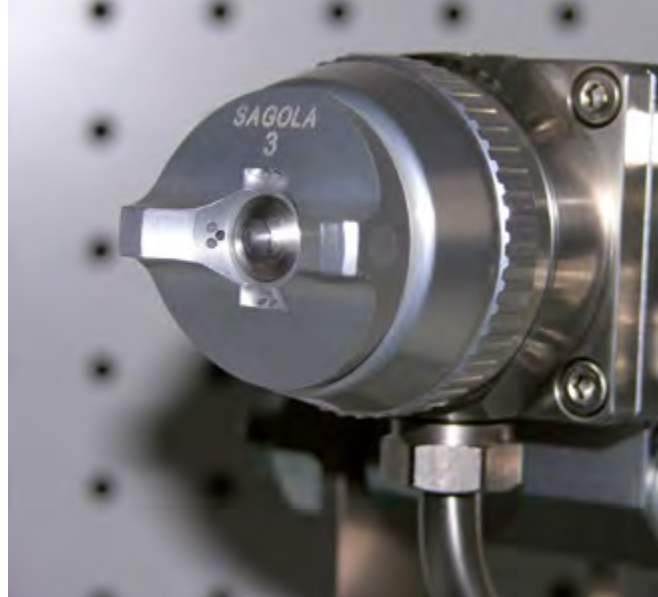
- > Medidas: 560 x 750 x 1750 mm
- > Presión de trabajo: 8-9 bar
- > Sistema de seguridad neumático
- > Peso total: 225 kg

Guías de aplicación de Industria y construcción, Boquillas, Picos y Accesorios de bombas y pistolas

Servicio, una palabra clave en la estrategia de
SAGOLA hacia la carrocería.

Que el pintor pueda identificar y disponer
rápidamente de los recambios principales y
originales SAGOLA —picos, agujas, boquillas
de aire, soporte pistolas, depósitos, reguladores...—
es una de nuestras principales preocupaciones.

En este apartado le ofrecemos nuestras guías de
elección y nuestros principales accesorios.





GUÍA APLICACIÓN

INDUSTRIA PISTOLAS, AEROGRAFÍA - GRAVEDAD

	MODELOS	4100 XTREME Gravedad			
		BOQUILLAS	4100 Xtreme G Media Presión	4100 Xtreme G EPA	4100 Xtreme G HVLP
		Transferencia/Sistema	55% Media Presión	65 % EPA	75 % HVLP
GRAVEDAD	CARROCERÍA INDUSTRIAL	Aparejos	1.6-1.8 (96)	1.6 - 1.8 (XT01)	1.6-1.8 (XT03)
		Bases bicapa		1.3-1.4 (XT01)	1.4 (XT03)
		Barnices	1.4-1.6 (96)	1.4 (XT01)	
		Monocapas	1.6 (96)	1.4-1.6 (XT01)	
	INDUSTRIA METAL	Imprimaciones	1.6-1.8 (96)		1.8 (XT03)
		Esmaltes y barnices	1.4-1.6 (96)	1.4-1.6 (XT01)	
		Capas gruesas			2.2-2.8 (64AS-62AS)
		Silicatos y abrasivos	2.2 CT - 2.8 CT (64AS y 62AS)		1.8CT-2.5CT (3030)
	INDUSTRIA MADERA	Tintes	1.2-1.3 (96)	1.2-1.3 (XT01)	1.3 (XT03)
		Fondos y tapaporos	1.6-1.8 (96)	1.6 (XT01)	1.8 (XT03)
		Barnices	1.4-1.6 (96)	1.4-1.6 (XT01)	
		Lacas pigmentadas	1.4 (96)	1.4 (96)	
INDUSTRIA GENERAL	Adhesivos	1.8-2.5 (20)			
	Cerámica y vitrocerámica	1.8 CT - 2.8 CT (64AS y 62AS)		1.6-2.2CT (3030)	
	Pinturas para Plásticos y Sofw	1.4-1.8 (96)	1.4-1.6 (XT01)	1.4-1.6 (XT03)	
	Calóricas	1.4-1.6 (96)	1.4-1.6 (XT01)	1.4 (XT03)	

GUÍA APLICACIÓN

INDUSTRIA PISTOLAS, AEROGRAFÍA - PRESIÓN, SUCCIÓN



	MODELOS	4100 Xtreme B			Media Presión 55% Media Presión	
		BOQUILLAS	4100 B Media Presión	4100 B EPA		4100 B HVLP
		Transferencia/Sistema	55% Media Presión	65 % EPA		75 % HVLP
PRESIÓN / SUCCIÓN	CARROCERÍA INDUSTRIAL	Aparejos	1.2-1.4 (765)	1.2-1.4 (XT01B)	1.2-1.4 (XT03B)	1.8 (96)
		Bases bicapa	0.8-1.0 (777)	0.8-1.0 (XT01B)	0.8-1.0 (XT03B)	1.4 (96)
		Barnices	1.0 - 1.2 (777)	1.0-1.2 (XT01B)		1.6 (96)
		Monocapas	1.2-1.4 (765)	1.2 (XT01B)		
	INDUSTRIA METAL	Imprimaciones	1.4-1.8 (765)	1.4 - 1.6 (XT01B)	1.4-1.6 (XT03B)	1.8 (96)
		Esmaltes y barnices	1.2 - 1.4 (765)	1.2-1.4 (XT01B)		1.6 (96)
		Capas gruesas	2.2-2.5 (64A)			
		Silicatos y abrasivos	1.8CT-2.8CT (67A-62A)			
	INDUSTRIA MADERA	Tintes	0.8-1.0 (765)	0.8-1.0 (XT01B)	0.8-1.0 (XT03B)	1.4 (96)
		Fondos y tapaporos	1.2-1.4 (765)	1.2-1.4 (XT01B)	1.2-1.4 (XT03B)	1.6 (96)
		Barnices	1.0-1.2 (765)	1.0-1.2 (XT01B)	1.2-1.4 (XT03B)	1.6 (96)
		Lacas pigmentadas	1.0-1.2 (777)	1.0-1.2 (XT01B)		
INDUSTRIA GENERAL	Adhesivos	1.2-1.8 (20A)				
	Cerámica y vitrocerámica	1.4CT-2.5CT (67A-64A)		1.4CT-2.5CT (3030)		
	Pinturas Plásticos y Sofw	1.0-1.2 (777)	1.0-1.2 (XT01B)		1.4-1.6 (96)	
	Calóricas	1.2-1.4 (765)	1.2-1.4 (XT01B)	1.2-1.4 (XT03B)		

	MODELOS	3300 GTO
		BOQUILLAS
		Transferencia/Sistema
CARROCERÍA INDUSTRIAL	Aparejos	1.8 (EPA)
	Bases bicapa	1.4-1.6 (EPA)
	Barnices	1.6 (EPA)
	Monocapas	1.6 (EPA)
INDUSTRIA METAL	Imprimaciones	1.8 (EPA)
	Esmaltes y barnices	1.4-1.6 (EPA)
	Capas gruesas	
	Silicatos y abrasivos	
INDUSTRIA MADERA	Tintes	1.4 (EPA)
	Fondos y tapaporos	1.8 (EPA)
	Barnices	1.6-1.8 (EPA)
	Lacas pigmentadas	1.6 (EPA)
INDUSTRIA GENERAL	Adhesivos	
	Cerámica y vitrocerámica	
	Pinturas Plásticos y Sofw	1.6-1.8 (EPA)
	Calóricas	1.8 (EPA)



Guías de aplicación para pistolas



3300 GTO Gravedad			MINI XTREME		Classic Pro XD Gravedad
GTO EPA 65 % EPA	GTO HVLP 72 % HVLP	GTO EVO 65 % EPA	MINI EPA 65 % EPA	MINI HVLP 75 % HVLP	CLASSIC PRO XD 65 % EPA 50% Convencional
1.6-1.8 (EPA) 1.4 (EPA) 1.4-1.6 (EPA) 1.6 (EPA)	1.6-1.8 (HVLP) 1.4 (HVLP)	1.3-1.4 (EVO) 1.4 (EVO) 1.4 (EVO)	1.2-1.3 (Mini EPA) 1.3-1.4 (Mini EPA)	1.2-1.3 (Mini HVLP)	1.6-1.8 (21 EPA)
1.6-1.8 (EPA) 1.6 (EPA) 2.2-2.8 (64S-62S)	1.8 (HVLP)	1.4 (EVO)	1.3-1.4 (Mini EPA)		1.6 (21EPA) 1.8-2.5 (21EPA-36) 1.6 (21EPA) 2.0-2.8 (25-28) 2.0-2.8 (25-28)
1.2-1.3 (EPA) 1.8 (EPA) 1.6 (EPA) 1.4-1.6 (EPA) 2.0-2.5 (64S)	1.2-1.3 (HVLP) 1.8 (HVLP)	1.4-1.6 (EPA) 1.3-1.4 (EVO)	1.0-1.2 (Mini EPA) 1.4 (Mini EPA) 1.3 (Mini EPA)	1.2 (Mini HVLP)	1.8-2.0 (21EPA-25) 1.4-1.8 (21EPA)
1.4-1.6 (EPA) 1.4-1.6 (EPA)		1.3-1.6 (EVO) 1.4 (EVO)	1.3-1.4 (Mini EPA) 1.3-1.4 (Mini EPA)	1.3-1.4 (Mini HVLP) 1.3-1.4 (Mini HVLP)	2.0-2.5 (25-36) 2.0-2.8 (25-28)



4100 Xtreme	MINI XTREME		3300 GTO PRESIÓN		
EPA 65 % EPA	MINI B EPA 65 % EPA	MINI B HVLP 75 % HVLP	Media Presión 55% Media Presión	EPA 65 % EPA	HVLP 72 % HVLP
1.8 (XT01) 1.4 (XT01) 1.6 (XT01)	0.8 - 1.0 (Mini EPA) 1.0-1.2 (Mini EPA)	0.8 - 1.0 (Mini HVLP) 1.0 - 1.2 (Mini HVLP)	1.4 (765)	1.4 (EPA)	1.4 (HVLP)
1.8 (XT01) 1.6 (XT01)	1.2 (Mini EPA)		1.6-1.8 (765) 1.4 (765) 2.2-2.5 (64) 2.5-2.8 (67-62)	1.4-1.6 (EPA) 1.2-1.4 (EPA)	1.4 - 1.6 (HVLP)
1.4 (XT01) 1.6 (XT01) 1.6 (XT01)	0.8-1.0 (Mini EPA) 1.0 (Mini EPA) 1.0 (Mini EPA)	0.8-1.0 (Mini HVLP) 1.0 (Mini HVLP)	1.4-1.6 (765)	1.4-1.6 (EPA) 1.2-1.4 (EPA)	1.4-1.6 (HVLP)
			1.2-1.8 (20) 1.6-2.8 (67-62)		
1.4-1.6 (XT01)	1.0-1.2 (Mini EPA)	1.0-1.2 (Mini HVLP)			

GUÍA APLICACIÓN
PISTOLAS MIXTAS Y AIRLESS



	MODELOS	PISTOLAS ALTA PRESIÓN MIXTAS / AIRLESS			
	BOQUILLAS	Xtreme Mix	Mini Xtreme Mix	PSAM 107	PSAM 104
Madera y Metal	Esmaltes, barnices, lacas, Tintes	0,011"-0,013"	0,011"-0,013"	0,011"	0,011"
	Fondos, Tapaporos, Imprimaciones	0,011"	0,011"	0,011"-0,013"	0,011"-0,013"
	Barnices y Esmaltes al agua Efecto Forja	0,011"-0,013"	0,011"-0,013"	0,011"-0,013"	0,011"-0,013"
Revestimientos Paredes y techos	Pinturas plásticas Multicolores			0,017"-0,021"	0,017"-0,021"
	Impermeabilizantes, ignífugos Gotelé			0,021"-0,026"	0,021"-0,026"
	Gotelé grueso, Pétreas, Pastas				

GUÍA APLICACIÓN
EQUIPOS INDUSTRIA



MODELOS		Neumáticas Aerográficas			Neumáticas Mixtas					
BOQUILLAS		DM 1/300	DM 1/400	DM 2K	Raider 160 Mix	Raider 260 Mix	Mack 150 Mix	Mack 320 Mix	HTV 250	
DATOS TÉCNICOS	Entrada	7 bar max	7 bar max	7 bar max	6 bar max	6 bar max	7 bar max	7 bar max	7 bar max	
	Consumo	380L/min	580L/min	580L/min	200L/min	200L/min	245L/min	610L/min	448L/min	
	Tamaño	650x600x950mm	650x600x950mm	650x600x950mm	330x310x664 mm			480x470x875 mm		465x460x875 mm
	Peso	16 Kg	18 Kg	21 Kg	12,2 Kg	12 Kg	28 Kg	30 Kg	30 Kg	
	Presión Máxima	6 bar	7 bar	7 bar	96 bar	156 bar	91 bar	226 bar	175 bar	
	Caudal Máximo	30L/min	40L/min	40L/min	1,26L/min	1L/min	2,7L/min	2,7L/min	2,54L/min	
	Boquilla Máxima				0,013"	0,013"	0,018"	0,018"	0,018"	
COMPLEMENTOS	PISTOLA	4100 Xtreme Mini Xtreme B HVLP/EPA V4/V5/V6			Xtreme Mix/403 Mix			Xtreme Mix	Xtreme Mix V7/4041 Mix	
	MANGUERAS	Aerográfica aire+producto 5m 86463818 10m 86463819			Mixtas aire+producto 5m 86463804 10m 86463805				Mixtas aire+producto 10m 86463805	
	BOQUILLA Producto	Según Aplicación			Tip mixto Standard 814 605 XX				Tip Extra Finish 814 612 XX	
Aplic. INDUSTRIALES	Shop Primer	X	X	X						
	Imprimaciones Medias	X	X	X						
	Impr. Capa Gruesa									
	Imprimaciones Zinc	X	X	X						
	Monocapas	X	X	X			X	X	X	
	Esmaltes	X	X	X	X	X	X	X	X	
	Barnices	X	X	X	X	X	X	X	X	
	Colas, adhesivos	X	X	X						
Aplic. MADERA	Tintes	X	X	X	X	X	X			
	Fondos	X	X	X	X	X	X	X	X	
	Barnices	X	X	X	X	X	X	X	X	
	Lacas pigmentadas	X	X	X	X	X	X		X	
	Barnices al Agua	X	X	X	X	X	X	X	X	

GUÍA APLICACIÓN
EQUIPOS CONSTRUCCIÓN



MODELOS		Neumáticas Mixtas	Neumáticas Airless	Eléctricas Airless				
BOQUILLAS		Raider 160	Raider 260	Atlanta 200 Plus	Atlanta 500	Atlanta 800	Atlanta 800G	
DATOS TÉCNICOS	Entrada	6 bar max.	6 bar max.	220v/50Hz	220v/50Hz	220v/50Hz	Gasolina	
	Consumo	200L/min	200L/min	1,0 HP	2,0 HP	2,9 HP	5,5 HP	
	Tamaño	420x450x850mm	420x450x850mm	420x250x630mm	650x400x600			
	Peso	12,2 Kg	12 Kg	27 Kg	53 Kg	72 Kg		
	Presión Máxima	96 bar	156 bar	180 bar	220 bar	220 bar	220 bar	
	Caudal Máximo	1,26L/min	1,0L/min	2,0L/min	5 L/min	9L/min	8,5L/min	
COMPLEMENTOS	BOQUILLA Máxima	0,013"	0,013"	0,018"	0,026"	0,043"	0,036"	
	PISTOLA	Xtreme Mix	PSAM 104 / 107	PSAM 104 / 107	PSAM 104 / 107	PSAM 104 / 107	PSAM 107	
	MANGUERAS	Mixtas aire+producto 5m 86463804 10m 86463805	Airless Standard 5m 86463826 10m 864 638 27	Airless Dispersiones 10m 864 638 02	Airless Dispersiones 10m 864 638 02 20m 86463803	Airless Dispersiones 10m 864 638 02 20m 86463803	Airless Dispersiones 10m 864 638 02 20m 86463803	Airless Dispersiones 10m 864 638 02 20m 86463803
	BOQUILLA Producto	Tip mixto Standard 814 605 XX	Tip Airless de giro 814 611 XX Cabezal de giro 81461101	Tip Airless de giro 814 611 XX Cabezal de giro 81461101	Tip Airless de giro 814 611 XX Cabezal de giro 81461101	Tip Airless de giro 814 611 XX Cabezal de giro 81461101	Tip Airless de giro 814 611 XX Cabezal de giro 81461101	
	Fondos/Imprimaciones	X	X	X	X	X	X	
	Esmaltes	X	X	X	X	X	X	
	Barnices	X	X	X	X	X	X	
Aplicaciones CONSTRUCCIÓN	Plásticas		X	X	X	X	X	
	Clorocauchos				X	X	X	
	Impermeabilizantes				X	X	X	
	Ignífugas			X	X	X	X	
	Bituminosas				X	X	X	
Epoxi capa gruesa					X	X		

Guías de aplicación para equipos



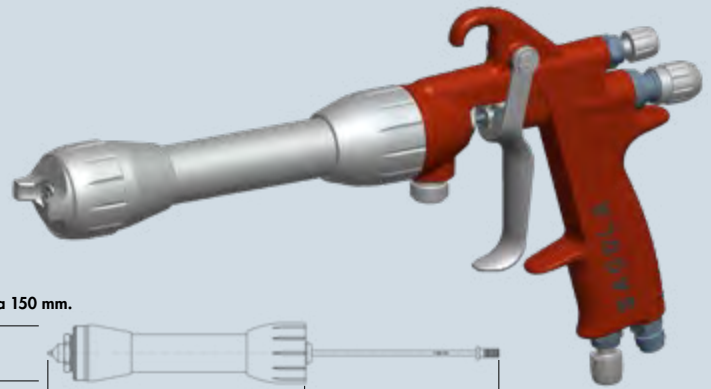
			Neumáticas Airless				Eléctricas Airless		
HT 10	HT 15	HT 25	Raider 260	Mack 320	Mack 400	Mack 600	Atlanta 200 PLUS	Atlanta 500	Atlanta 800
6 bar max	6 bar max	6 bar max	6 bar max	7 bar max	6 bar max	6 bar max	220v/50Hz	220v/50Hz	220v/50Hz
646 / 800 / 1.326 L/min.	200L/min	200L/min	200L/min	610L/min	1.500L/min	1.500L/min	1 HP	2 HP	2,9 HP
575 x 525 x 875 mm	330x310x664 mm	330x310x664 mm	330x310x664 mm	480x470x875 mm	545x546x1.007 mm	545x546x1.007 mm	420x250x630 mm	650x400x600mm	650x400x600mm
41 / 42 / 48 Kg	12 Kg	12 Kg	12 Kg	30 Kg	62 Kg	63 Kg	27 Kg	53 Kg	72 Kg
60 / 90 / 150 bar	156 bar	156 bar	156 bar	226 bar	240 bar	360 bar	180 bar	220 bar	220 bar
9,75L/min	1L/min	1L/min	1L/min	2,7L/min	7,2L/min	5,2L/min	2,L/min	5L/min	9L/min
0,018"	0,013"	0,013"	0,013"	0,018"	0,032"	0,032"	0,018"	0,026"	0,043"
Xtreme Mix V7/4041 Mix	PSAM 104/107/110				PSAM 104/107/110				
Mixtas aire+producto 10m 86463805	Airless standard 10m 86463827 15m 86463828				Airless dispersiones 10m 86463802		Airless dispersiones 10m 86463802 15m 86463803		
Tip Extra Finish 814 612 XX	Tip Airless de giro 814 611 XX Cabezal de giro 81461101				Tip Airless de giro 814 611 XX Cabezal de giro 81461101				
			X	X	X	X	X	X	X
				X	X	X		X	X
X	X	X	X	X	X	X	X	X	X
X	X	X	X	X	X	X	X	X	X
X	X	X	X	X	X	X	X	X	X
X	X	X	X	X	X	X	X	X	X



Alargaderas

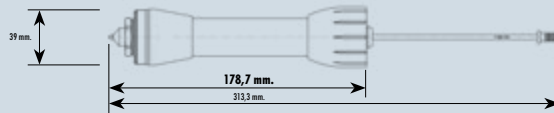
Alargadera para 4100 Xtreme

Versiones de alargadera para la pistola 4100 Xtreme.
De 150, 300 y 500 mm. de extensión y con gran variedad de pasos.

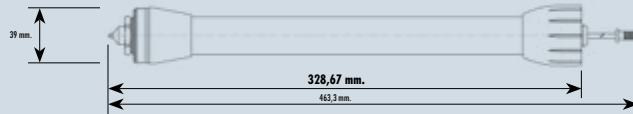


Referencia	Denominación
52411721	Alargadera 150 mm. 1.00 Serie 4100
52411722	Alargadera 150 mm. 1.20 Serie 4100
52411723	Alargadera 150 mm. 1.40 Serie 4100
52411724	Alargadera 300 mm. 1.00 Serie 4100
52411725	Alargadera 300 mm. 1.20 Serie 4100
52411726	Alargadera 300 mm. 1.40 Serie 4100
52411727	Alargadera 500 mm. 1.20 Serie 4100
52411732	Alargadera 500 mm. 1.80 Serie 4100

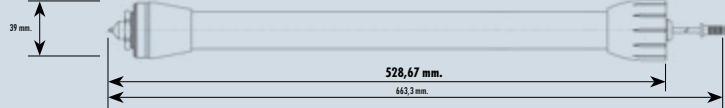
Alargadera 150 mm.



Alargadera 300 mm.

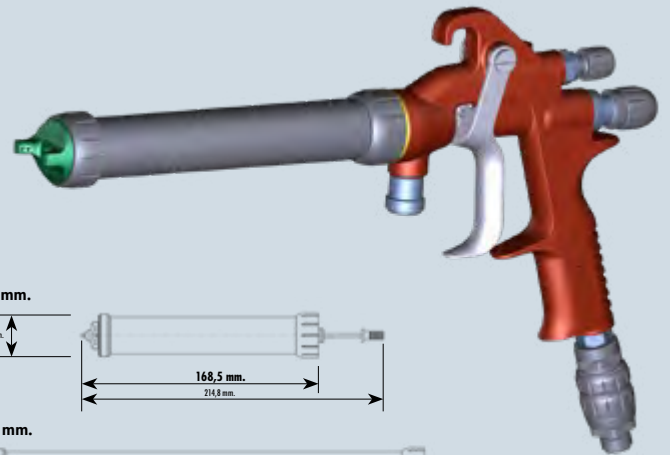


Alargadera 500 mm.



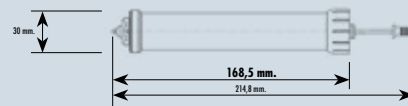
Alargadera para MiniXtreme

Versiones de alargadera para la pistola Mini Xtreme.
De 150 y 300 mm. de extensión y con gran variedad de pasos.

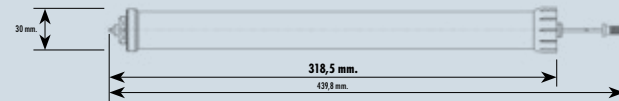


Referencia	Denominación
52411713	Alargadera 150 mm. 0.80 MiniXtreme
52411714	Alargadera 150 mm. 1.00 MiniXtreme
52411715	Alargadera 150 mm. 1.20 MiniXtreme
52411716	Alargadera 150 mm. 1.40 MiniXtreme
52411717	Alargadera 300 mm. 0.80 MiniXtreme
52411718	Alargadera 300 mm. 1.00 MiniXtreme
52411719	Alargadera 300 mm. 1.20 MiniXtreme
52411720	Alargadera 300 mm. 1.40 MiniXtreme

Alargadera 150 mm.

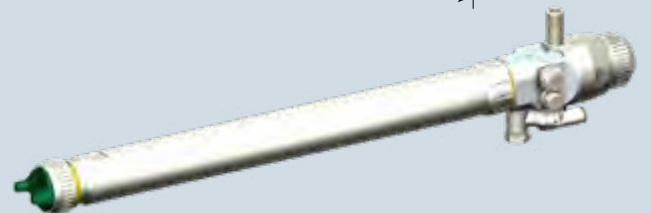


Alargadera 300 mm.



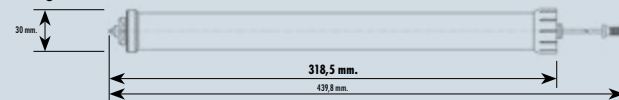
Alargadera para Mini V

Versiones de alargadera para la pistola automática Mini V.
De 300 mm. de extensión y con gran variedad de pasos.



Referencia	Denominación
52411730	Alargadera 300 mm. 1.20 Mini V
52411731	Alargadera 300 mm. 1.30 Mini V

Alargadera 300 mm.



Boquilla Chorro lateral

Serie Mini V.

Código

56411117



Boquilla Chorro lateral

Serie 4100 Xtreme.

Código

56418621





Accesorios para pistolas

Reguladores de caudal de aire



Código
56418020

Regulador de caudal con Manómetro RC1

Aluminio, muy ligero. Ideal para pistolas de alta transferencia HVLP y EPA. Escala de presión rojo-verde, verde dentro de normativa. Montaje en segundos con apriete manual estanco.



Código
56418519

Regulador de caudal de precisión

Kit regulador caudal de aire de alta precisión. Juntas resistentes al disolvente. Válido para la 4400/4500 Xtreme digital. Recomendado para pistolas y acabado.



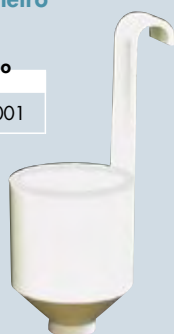
Código
40000335

Regulador de caudal RC2

Regulador de caudal con manómetro. Presión exacta en entrada de pistola. Manómetro de alta calidad con escala en verde para pistolas de alta transferencia.

Viscosímetro Ford 4

Código
56418001



Soportes Magnético SP2 y SP1

Soportes magnéticos para 1 (SP1) o 2 (SP2) pistolas. Pintura resistente al disolvente. Válido para adaptadores tipo PPS. Máxima robustez. Alto poder de fijación gracias a sus dos imanes de gran potencia.

Código	Versión
40000245	SP1
40000246	SP2



Kit presurizador pistolas gravedad

Presurizador de depósitos de gravedad de alta presión para trabajar con productos densos. Incorpora válvula anti-retorno.

Referencia
56418513

Accesorios de limpieza y mantenimiento



Kit Limpieza

Set completo de limpieza: de 1 cepillo para la limpieza exterior, y baquetas para todos los conductos internos de a pistola. Se suministra en práctica caja-expositor.

Código
40000086



Grasa lubricante

Grasa natural, especial para lubricación de las partes móviles de pistolas y equipos de pintado. Alta consistencia incluso ante fuertes cambios de temperatura. Gran durabilidad en el tiempo. No reseca ni pierde propiedades. Envase unitario de 100 ml. de capacidad con fácil apertura.

Código
56418589



Expositores



Peana Promocional SAGOLA

Peana expositora de pistolas aerográficas.
Base personalizada con logotipo Sagola.

Código	Denominación
40000221	Peana Promocional SAGOLA



Vitrina Promocional SAGOLA

Vitrina expositor para pistolas y productos Sagola.
Fabricada en madera y cristal. Baldas de cristal.
Puerta de acceso al interior abatible de cristal.

Código	Denominación
70000001	Vitrina Promocional SAGOLA

Maletín de demostraciones SAGOLA

Maletín de transporte con capacidad para tres pistolas aerográficas Sagola y dos depósitos de gravedad. Rígido y resistente.

(*No incluye pistolas ni accesorios)

Código	Denominación
10141750	Maletín demostraciones SAGOLA*



**Depósitos y
Filtros de gravedad**



Referencia	Denominación	Gama Pistolas
56418432	Kit Depósito Gravedad 0,65 L	4600 XTREME/4500 XTREME/4100 GTO
56418084	Kit Depósito Gravedad 0,65 L	4100 XTREME G/3300 GTO/3300 PRO/Classic PRO XD
56418085	Kit Depósito Gravedad 0,65 L - sin filtro	4100 XTREME G/3300 GTO/3300 PRO/Classic PRO XD
56418420	Kit Depósito Gravedad 0,65 L	Classic LUX
56418080	Kit Depósito Gravedad 0,50 L	Mini XTREME
49000430	Kit Depósito Gravedad 0,60 L	Junior G
56418081	Kit Depósito Gravedad 0,125 L	Mini XTREME/475 XTech
56418079	Kit Depósito Gravedad 0,200 L	Mini XTREME/475 XTech
56418431	Kit Depósito Gravedad 0,120 L	474
56418099	Kit Depósito Gravedad 0,125 L	Especial Ultra Violeta
56418505	Kit Depósito Gravedad 1,00 L	4600 XTREME/4500 XTREME/4100 GTO
56418082	Kit Depósito metálico Gravedad 1,00 L	4100 XTREME G/3300 GTO/3300 PRO
56418017	Kit 10 Filtros Producto (Gravedad) 0,65 L	4100 XTREME G/3300 GTO/3300 PRO/Classic PRO XD
56418438	Kit 10 Mini Filtros Producto (Gravedad)	4600 XTREME/4500 XTREME/4100 GTO
56418059	Kit 10 Filtros Producto (Grav.) 0,50 L	Mini XTREME
56418061	Kit 6 Filtros Producto (Grav.) 0,125 L	Mini XTREME
56418479	Kit 5 Filtros Producto (Grav.)	474

Accesorios para pistolas

Racord de adaptación para depósitos desechables



Referencia	Denominación	Gama Pistolas
55711607	Racord adaptador 3M PPS	4600 XTREME/4500 XTREME/4100 GTO
55711617	Racord adaptador MIPA / CARWOX	4600 XTREME/4500 XTREME/4100 GTO
55711609	Racord adaptador GERSON / NORTON	4600 XTREME/4500 XTREME/4100 GTO
55711610	Racord adaptador FLEXI CUP	4600 XTREME/4500 XTREME/4100 GTO
55711619	Devilbiss / DEKUPS	4600 XTREME/4500 XTREME/4100 GTO
55711621	SATA RPS	4600 XTREME/4500 XTREME/4100 GTO
55711623	Racord adaptador COLAD	4600 XTREME/4500 XTREME/4100 GTO
55711612	Racord adaptador 3M PPS	4100/3300 GTO/3300 PRO/Mini XTREME
55711616	Racord adaptador MIPA / CARWOX	4100/3300 GTO/3300 PRO/Mini XTREME
55711614	Racord adaptador GERSON / NORTON	4100/3300 GTO/3300 PRO/Mini XTREME
55711615	Racord adaptador FLEXI CUP	4100/3300 GTO/3300 PRO/Mini XTREME
55711618	Devilbiss / DEKUPS	4100/3300 GTO/3300 PRO/Mini XTREME
55711620	SATA RPS	4100/3300 GTO/3300 PRO/Mini XTREME
55711625	Racord adaptador COLAD	4100/3300 GTO/3300 PRO/Mini XTREME



Depósitos Succión, Filtros y Juntas de cierre

Referencia	Denominación	Gama Pistolas
56418074	Kit Depósito Succión 1,00 L	4100 Xtreme/Classic PRO XD/Classic LUX
56418076	Kit Depósito Succión 0.5 L. (403/435)	403/435
56418014	Kit 10 Filtros Producto (Succión)	4100 Xtreme/Classic PRO XD/Classic LUX
56418013	Kit 5 Tapa Antigoteo Pistola Succión	4100 Xtreme/Classic PRO XD/Classic LUX
56418509	Arandela Cierre Depósitos Brida	4100 Xtreme/Classic PRO XD/Classic LUX

Otros kits y accesorios

Referencia	Denominación	Gama Pistolas
56418445	Kit Válvula de Aire	Línea XTREME
56418514	Kit Válvula de Aire	Mini XTREME
56418481	Kit Válvula de Aire	4100 GTO/3300 GTO/Classic PRO XD/Classic LUX
56411616	Kit Prensaestopas	4600 Xtreme/4500 Xtreme/4300/4100
56418034	Kit Prensaestopas Aguja + Producto	Mini Xtreme
56418441	Kit sustitución juntas aire (6 uds)	4600 Xtreme/4500 Xtreme/Mini Xtreme
56418494	Kit sustitución juntas aire (6 uds)	4100 GTO/3300 GTO/Classic PRO XD/Classic LUX
49000422	Kit Válvula de Aire	Junior G
49000425	Kit Prensaestopas	Junior G
56418449	Kit Válvula de Aire	474
56418452	Kit Prensaestopas	474
56418703	Kit sustitución juntas de cierre	518 PRO

El modelo de la boquilla o cabezal de aire es determinante para conseguir los resultados deseados. Debemos tener en cuenta en su elección tanto el tipo de producto que vamos a utilizar como la aplicación para la que vayamos a emplearla. Combinando correctamente la boquilla con el kit pico y aguja adecuados, obtendremos la calidad de pulverización deseada.



Boquillas de Alta transferencia

Código	Boquillas	Modelo Pistola	Sistema Transferencia	Aplicación	Pico+Aguja mm.	Consumo aire L/min. (2 bar)	Caudal gr/min.	Abanico medio mm.
56418565	XTO1	4100 G/4100 Xtreme G 4100 Xtreme Succión	EPA 65%	Máximo rendimiento, Barnices, Esmaltes Bicapas, Metalizados	1,3 - 1,8	280	180	290
56418564	XTO1 B	4100 Xtreme Presión	EPA 65%	Acabados alto brillo en presión	0,8 - 1,4	380	250	300
56418566	XT03	4100 G/4100 Xtreme G 4100 Xtreme Presión	HVLP 75%	Máximo calidad de atomización y mínima niebla. 0,7 bar en boquilla	0,8 - 1,6	460	180	310
56418572	3030	4100 G 4100 Xtreme Presión	HVLP 75%	Acabados e imprimaciones. Max. reducción de nieblas. 0,7 bar en boquilla	1,2 - 2,2	420	280	300
56418524	MINI AQUA	Mini Xtreme	EPA 65%	Especial Spot Repair, pintado de piezas. Bicapas, barnices y base agua	0,8 - 1,2	190	110	230
56418525	MINI EPA	Mini Xtreme Gravedad Mini Xtreme Presión	EPA 65%	Acabados, máxima calidad de pulverizado con gran ahorro de material.	0,8 - 1,4	200	155	260
56418526	MINI HVLP	Mini Xtreme Gravedad Mini Xtreme Presión	HVLP 75%	Maxima transferencia, gran ahorro de material con bajo consumo de aire.	0,8 - 1,4	310	150	250
56418560	MINI VIT	Mini Xtreme Presión	EPA 65%	Alta velocidad de aplicación. Gran abanico.	0,8 - 1,4	350	250	310
56418558	GTO EVO	3300 GTO	EPA 65%	Acabados alto brillo, bicapas.	1,3 - 1,6	320	175	280
56418645	GTO EPA	3300 GTO	EPA 65%	Acabados e Imprimaciones. Mínimo consumo de aire.	1,4 - 1,8	240	160	250
56418552	GTO HVLP	3300 GTO	HVLP 72%	Acabados, Aparejos. Mínima niebla, máximo ahorro. 0,7 bar en boquilla	1,4 - 1,8	360	130	300
56418639	21 EPA	CLASSIC PRO XD	EPA 65%	Aparejos, Imprimaciones. Máximo rendimiento	1,4 - 1,8	210	1392	250
56418643	HVLP	CLASSIC PRO XD	HVLP 72%	Aparejos, Imprimaciones. Mínima niebla, máximo ahorro. 0,7 bar en boquilla	1,4 - 1,8	355	189	280

Boquillas Aerografía Convencionales

Código	Boquillas	Modelo Pistola	Sistema Transferencia	Aplicación	Pico+Aguja mm.	Consumo aire L/min. (2 bar)	Caudal gr/min.	Abanico medio mm.
56418573	96	4100G, 4100 Xtreme Succ.	Media Presión 55%	Acabados. Alta calidad, alta velocidad	1,3 - 1,8	350	220	320
56418575	64-AS	4100G, 4100 Xtreme Succ.	Media Presión 55%	Barnices y esmaltes al agua. Altos micrajes. Colas y adhesivos	2,2 - 2,5	310	310	290
56418574	62-AS	4100 G	Media Presión 55%	Alta viscosidad. Poliéster a pistolas, Efecto Forja. Esmaltes cerámicos.	2,8	340	400	280
56418571	765 A	4100 Xtreme Presión	Media Presión 55%	Acabados Presión. Gran abanico	1,0 - 1,8	410	280	365
56418576	777 A	4100 Xtreme Presión	Media Presión 55%	Máximo poder de atomización. Acabados alto brillo. Bicapas	0,8 - 1,4	420	300	400
56418568	67-A	4100 Xtreme Presión	Media Presión 55%	Productos cerámicos, silicatos, abrasivos	1.8CT	400	300	290
56418570	64-A	4100 Xtreme Presión	Media Presión 55%	Altos micrajes, picos grandes	2,2-2,5	390		280
56418567	62-A	4100 Xtreme Presión	Media Presión 55%	Productos de alta viscosidad	2,8	410		260
56418569	20-A	4100 Xtreme Presión	Media Presión 55%	Colas, adhesivos	1,2-1,8	430	300	360
56418640	25	Classic Pro XD	Conv. 50%	Imprimaciones alto espesor	2,0	260	200	300
56418642	36	Classic Pro XD	Conv. 50%	Capas intermedias, altos espesores, colas	2,5	320	300	285
56418641	28	Classic Pro XD	Conv. 50%	Alta viscosidad, masillas a pistola, efecto forja	2,8	320	350	260
56418246	0,5	475 XTech	Conv. 50%	Difuminados	0,5 - 0,8	100	60	125
56418247	1.0	475 XTech	Conv. 50%	Retoques, pintado de piezas	1,0	110	90	180
56418271	R5	475 XTech	Conv. 50%	Chorro redondo de alta precisión. Difuminados y rotulación fina	0,5 R	45		15-100



Kit pico + Aguja

Referencia	Denominación	Gama Pistolas	Referencia	Denominación	Gama Pistolas	
10011251	kit pico+aguja 0.8 - Serie 41	4100 XTREME GRAVEDAD	10011187	Kit Pico+Aguja 1.40	CLASSIC PRO XD	
10011252	kit pico+aguja 1.0 - Serie 41		10011180	Kit Pico+Aguja 1.60		
10011253	kit pico+aguja 1.2 - Serie 41		10011191	Kit Pico+Aguja 1.80		
10011121	kit pico+aguja 1.3 - Serie 41		10011181	Kit Pico+Aguja 2.00		
10011122	kit pico+aguja 1.4 - Serie 41		10011182	Kit Pico+Aguja 2.20		
10011123	kit pico+aguja 1.6 - Serie 41		10011183	Kit Pico+Aguja 2.50		
10011124	kit pico+aguja 1.8 - Serie 41		10011188	Kit Pico+Aguja 2.80		
10011125	kit pico+aguja 2.0 - Serie 41		10011198 10011197 10011195 10011196	kit pico + aguja 1.0		475 XTECH
10011126	kit pico+aguja 2.2 - Serie 41			kit pico + aguja 0.8		
10011127	kit pico+aguja 2.5 - Serie 41			kit pico + aguja 0.5		
10011128	kit pico+aguja 2.8 - Serie 41	kit pico + aguja 0.5 CHR				
10010129	kit pico+aguja 1.2 CT - Serie 41	4100 XTREME GRAVEDAD	10011221	kit pico + aguja 0.8 - 450A	450 A 4200 A	
10010130	kit pico+aguja 1.4 CT - Serie 41		10011222	kit pico + aguja 1.0 - 450A		
10010131	kit pico+aguja 1.5 CT - Serie 41		10011223	kit pico + aguja 1.2 - 450A		
10010132	kit pico+aguja 1.8 CT - Serie 41		10011224	kit pico + aguja 1.4 - 450A		
10010133	kit pico+aguja 2.2 CT - Serie 41		10011226	kit pico + aguja 1.8 - 450A		
10010134	kit pico+aguja 2.8 CT - Serie 41	10011230	kit pico + aguja 2.0 - 450A			
10011100	kit pico+aguja 0.8 - Serie 40	4100 XTREME SUCCIÓN	10010156	kit pico + aguja 1.2 CT - 450A		4100 4200 4300
10011101	kit pico+aguja 1.0 - Serie 40		10010157	kit pico + aguja 1.4 CT - 450A		
10011102	kit pico+aguja 1.2 - Serie 40		10010158	kit pico + aguja 1.5 CT - 450A		
10011103	kit pico+aguja 1.3 - Serie 40		10010159	kit pico + aguja 1.8 CT - 450A		
10011104	kit pico+aguja 1.4 - Serie 40		10010160	kit pico + aguja 2.2 CT - 450A		
10011106	kit pico+aguja 1.6 - Serie 40		10010161	kit pico + aguja 2.8 CT - 450A		
10011107	kit pico+aguja 1.8 - Serie 40		10011207 10011208 10011209 10011210 10011211 10011212 10010123 10010124 10010125 10010126 10010127 10010128	kit pico+aguja 0.8 - 4041	4041	
10011108	kit pico+aguja 2.0 - Serie 40			kit pico+aguja 1.0 - 4041		
10011109	kit pico+aguja 2.2 - Serie 40			kit pico+aguja 1.2 - 4041		
10011109	kit pico+aguja 2.5 - Serie 40			kit pico+aguja 1.4 - 4041		
10011120	kit pico+aguja 2.8 - Serie 40	kit pico+aguja 1.6 - 4041				
10010145	kit pico+aguja 1.2 CT - Serie 40	kit pico+aguja 1.8 - 4041				
10010146	kit pico+aguja 1.4 CT - Serie 40	kit pico+aguja 1.2 CT 4041				
10010147	kit pico+aguja 1.5 CT - Serie 40	kit pico+aguja 1.4 CT - 4041				
10010148	kit pico+aguja 1.8 CT - Serie 40	kit pico+aguja 1.5 CT - 4041				
10010149	kit pico+aguja 2.2 CT - Serie 40	kit pico+aguja 1.8 CT - 4041				
10010150	kit pico+aguja 2.8 CT - Serie 40	kit pico+aguja 2.2 CT - 4041				
10011200	kit pico+aguja 0.8 Serie mini	Mini XTREME 403	10010128	kit pico+aguja 2.8 CT 4041	V4 V5 V6	
10011201	kit pico+aguja 1.0 Serie mini		56418150	kit pico+aguja 0.8 - serie V		
10011202	kit pico+aguja 1.2 Serie mini		56418151	kit pico+aguja 1.0 - serie V		
10011203	kit pico+aguja 1.3 Serie mini		56418152	kit pico+aguja 1.2 - serie V		
10011204	kit pico+aguja 1.4 Serie mini		56418153	kit pico+aguja 1.4 - serie V		
10011205	kit pico+aguja 1.6 Serie mini		56418154	kit pico+aguja 1.8 - serie V		
10011206	kit pico+aguja 1.8 Serie mini		56418101	kit pico+aguja 1.2 CT - serie V		
10011187	kit pico+aguja 1.0 - Serie 3300	3300 GTO 3300 PRO 3200	56418102	kit pico+aguja 1.4 CT - serie V		
10011180	kit pico+aguja 1.2 - Serie 3300		56418103	kit pico+aguja 1.8 CT - serie V		
10011191	kit pico+aguja 1.3 - Serie 3300		56418104	kit pico+aguja 2.2 CT - serie V		
10011181	kit pico+aguja 1.4 - Serie 3300		56418105	kit pico+aguja 2.8 CT - serie V		
10011182	kit pico+aguja 1.6 - Serie 3300					
10011183	kit pico+aguja 1.8 - Serie 3300					
10011188	kit pico+aguja 2.0 - Serie 3300					
10011192	kit pico+aguja 2.2 - Serie 3300					
10011189	kit pico+aguja 2.5 - Serie 3300					
10011190	kit pico+aguja 2.8 - Serie 3300					
10011370	kit pico+aguja + boquilla 1.6	CLASSIC LUX GRAVEDAD				
10011371	kit pico+aguja + boquilla 1.8					
10011372	kit pico+aguja + boquilla 2.0					
10011373	kit pico+aguja + boquilla 2.5					
10011374	kit pico+aguja + boquilla 1.6	CLASSIC LUX SUCCIÓN				
10011375	kit pico+aguja + boquilla 1.8					


Kit pico + Aguja

Referencia	Denominación	Gama Pistolas
10011374	Kit Pico+Aguja+Boquilla 1.60	CLASSIC LUX SUCCIÓN
10011375	Kit Pico+Aguja+Boquilla 1.80	
20010148	Kit Pico+Aguja 2.00 Classic Lisos	CLASSIC LISOS
20010149	Kit Pico+Aguja 2.50 Classic Lisos	
20010145	Kit Pico+Aguja 1.40 Classic Presión	CLASSIC LUX PRESIÓN
20010147	Kit Pico+Aguja 1.80 Classic Presión	
10011231	Kit Pico+Aguja 1.00 455 HVLP	455 HVLP
10011232	Kit Pico+Aguja 1.20 455 HVLP	
10011233	Kit Pico+Aguja 1.40 455 HVLP	
10011234	Kit Pico+Aguja 1.80 455 HVLP	
10011236	Kit Pico+Aguja 2.20 455 HVLP	
10011376	Kit Pico+Aguja 0,80 - 474	
10011377	Kit Pico+Aguja 1,00 - 474	
20010112	Kit Pico + Aguja 2.20 - 4001	4001
20010113	Kit Pico + Aguja 2.80 - 4001	
20010114	Kit Pico + Aguja 3.20 - 4001	
20010115	Kit Pico + Aguja 4.0 - 4001	
10011378	Pico + Aguja 2.80 - 4022	4022
10011379	Pico + Aguja 3.20 - 4022	
49000431	Kit Pico + Aguja 1.4	JUNIOR G
49000432	Kit Pico + Aguja 1.6	
49000433	Kit Pico + Aguja 1.8	



SAGOLA®

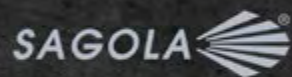


60

aniversario

1955-2015

produciendo
grandes
Ideas



SAGOLA S.A.

Urartea, 6 · 01010
Vitoria-Gasteiz (Álava) SPAIN
Tel.: (+34) 945 214 150
Fax: (+34) 945 214 147
sagola@sagola.com
www.sagola.com

SAGOLA MÉXICO

Calle 2 · Número 5C · Bodega 6
Parque Industrial Benito Juárez
C.P. 76120 Santiago de Querétaro
(Querétaro) MÉXICO
Tel.: (+52) 442 388 5099
sagolamexico@sagolamexico.mx
www.sagolamexico.mx

